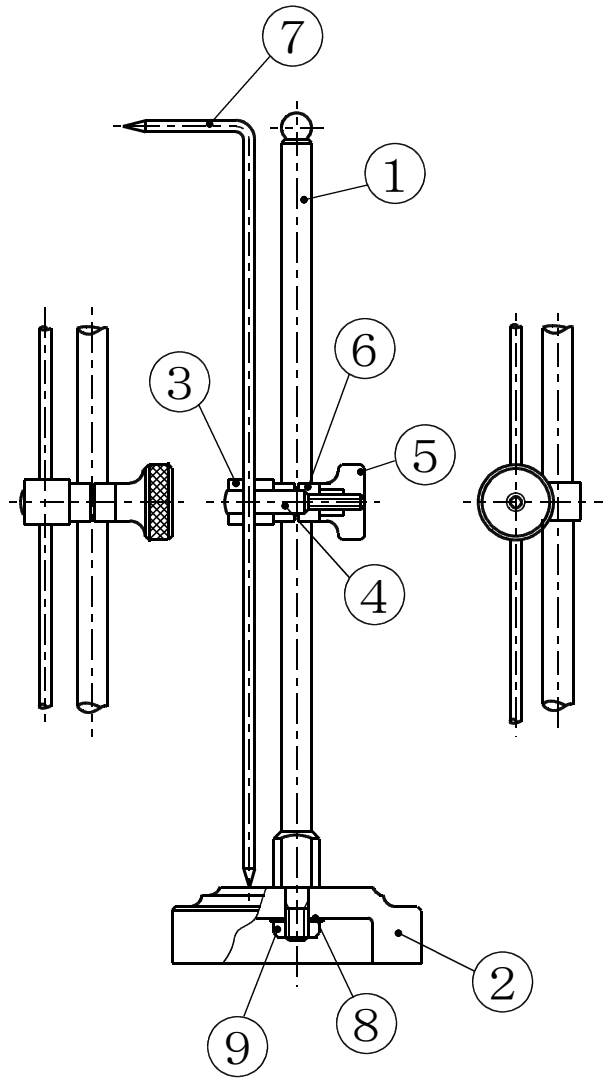


00010-98

製図



照合番号	品名	材質	個数	記事
1	トースカン柱	S20C	1	
2	トースカン台	FC20	1	
3	締付ボルト	S20C	1	
4	カラー	S20C	1	
5	締付ナット	C3604B	1	
6	コマ	S20C	1	
7	針	S45C	1	
8	座金	SS41	1	購入品
9	ナット	SS41	1	購入品

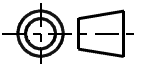
埼玉大学工学部実習工場

製図

1985.03.20

昭和60年度
機械工作実習材
質個
数 1尺
度

1:2

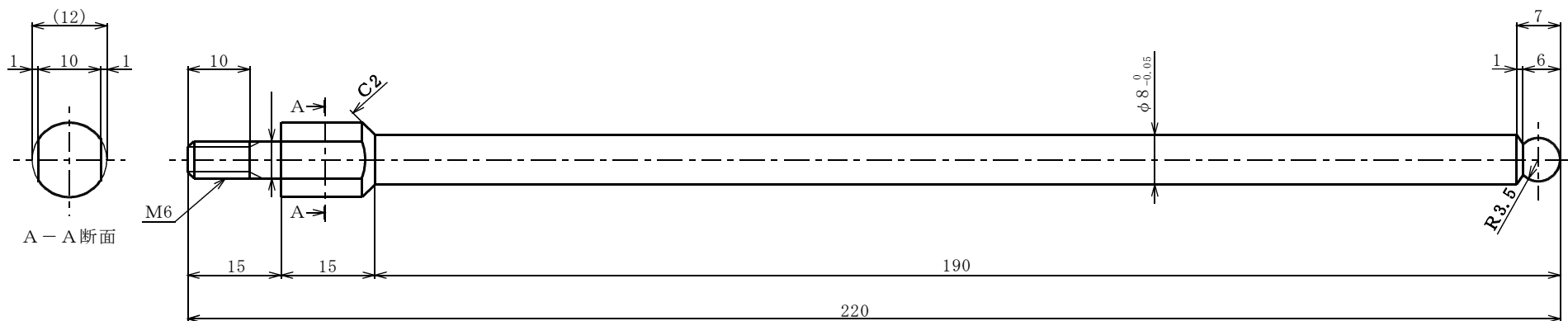
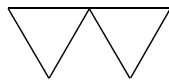
図
名

組立図(トースカン)

図
番

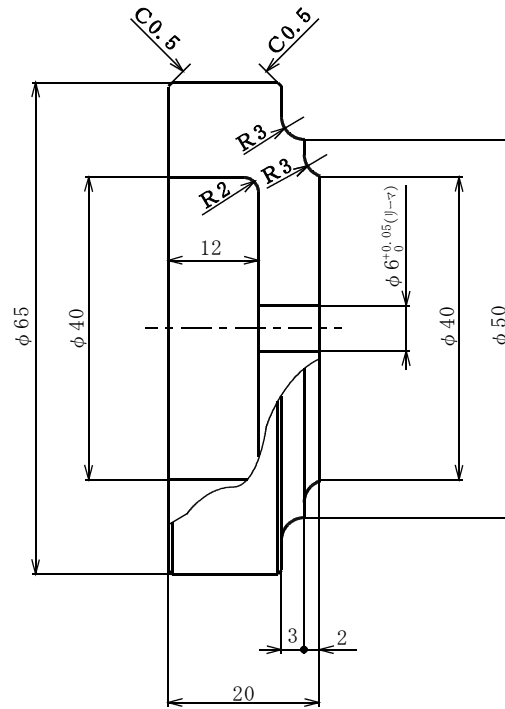
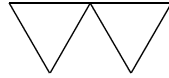
85-01000

85-01001 製図



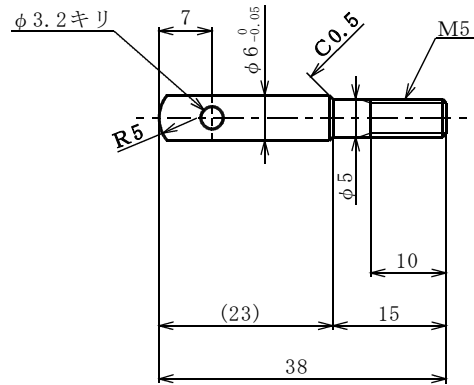
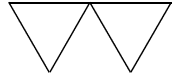
埼玉大学工学部実習工場			製図	1985.03.20			
昭和60年度 機械工作実習	材質	S20C	個数	1	尺度	1:1	
図名	トースカン柱			図番	85-01001		

85-01002



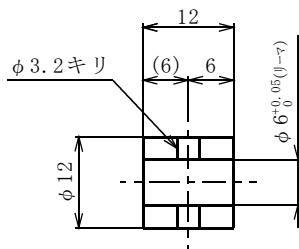
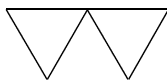
埼玉大学工学部実習工場			製図	1985.03.20	
昭和60年度 機械工作実習	材質 FC20	個数 1	尺度	1:1	
図名	トースカン台			図番	85-01002

85-01003



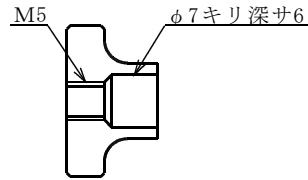
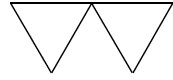
埼玉大学工学部実習工場				製 図	1985.03.20		
昭和60年度 機械工作実習	材 質	S20C	個 数	1	尺 度	1:1	
図 名	締付ボルト				図 番	85-01003	

85-01004

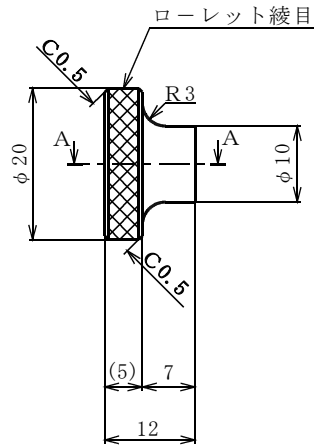


埼玉大学工学部実習工場				製図	1985.03.20	
昭和60年度 機械工作実習	材質	S20C	個数	1	尺度	1:1
図名	カラー				図番	85-01004

85-01005

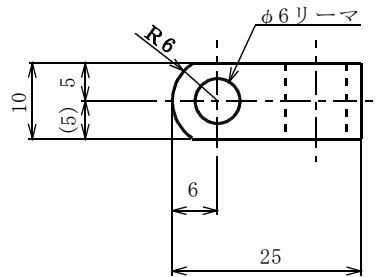
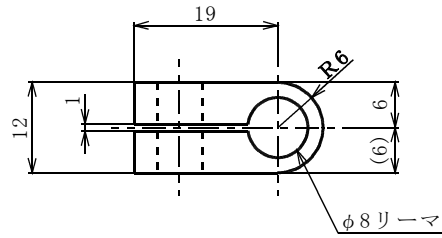
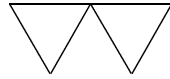


A-A断面



埼玉大学工学部実習工場			製図	1985.03.20	
昭和60年度 機械工作実習	材質 C3604B	個数 1	尺度	1:1	
図名	締付ナット			図番	85-01005

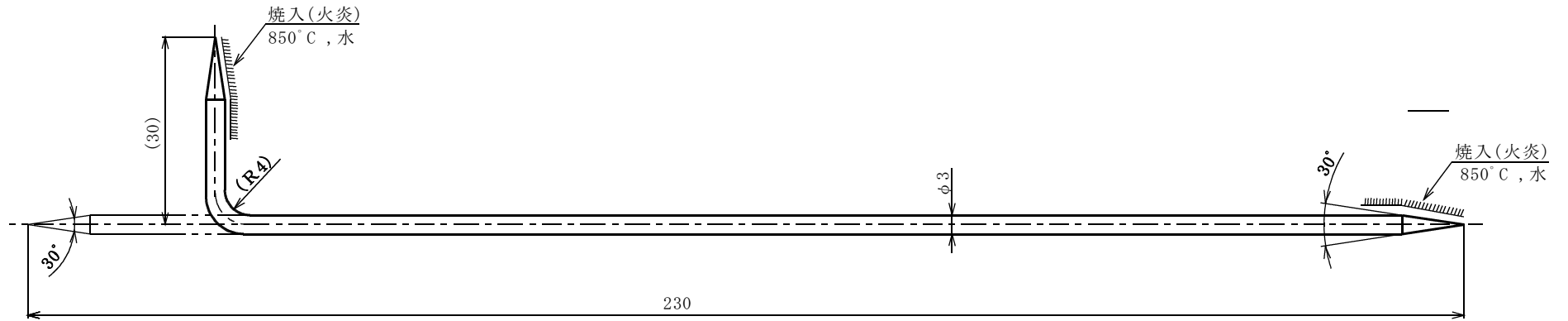
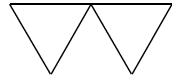
85-01006



埼玉大学工学部実習工場			製図	1985.03.20			
昭和60年度 機械工作実習	材質	S20C	個数	1	尺度	1:1	
図名	コマ			図番	85-01006		

85-01007

製
図



埼玉大学工学部実習工場				製 図	1985.03.20
昭和60年度 機械工作実習	材 質	S45C	個 数	1	尺 度
図 名				針	図 番
				1:1	
				85-01007	