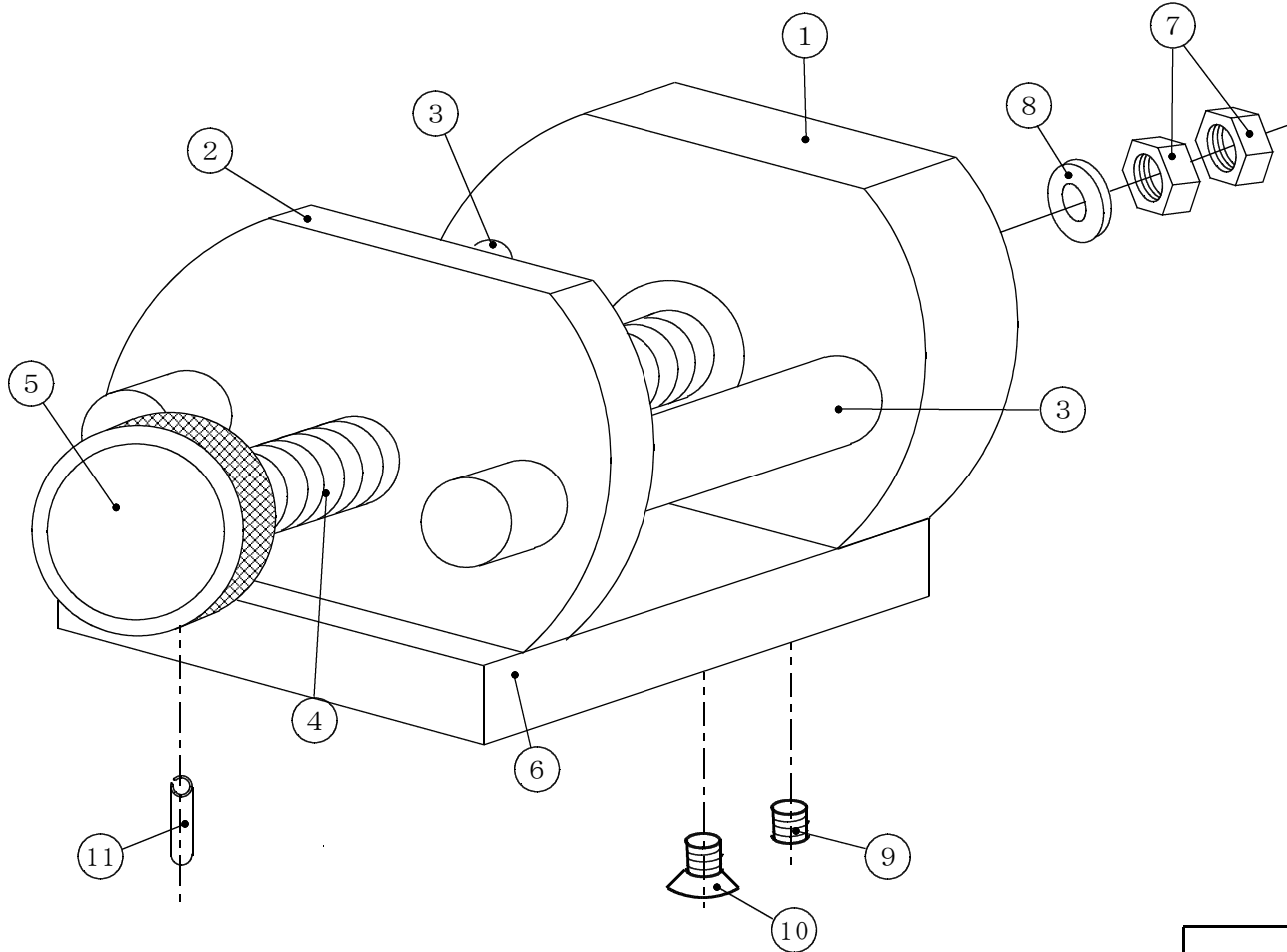


00010-28

製  
図

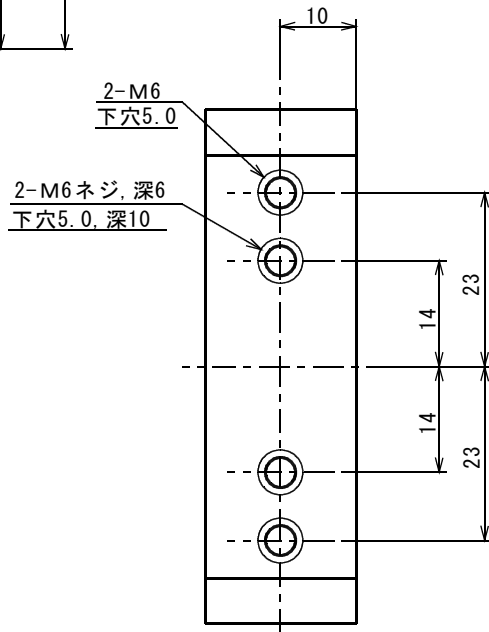
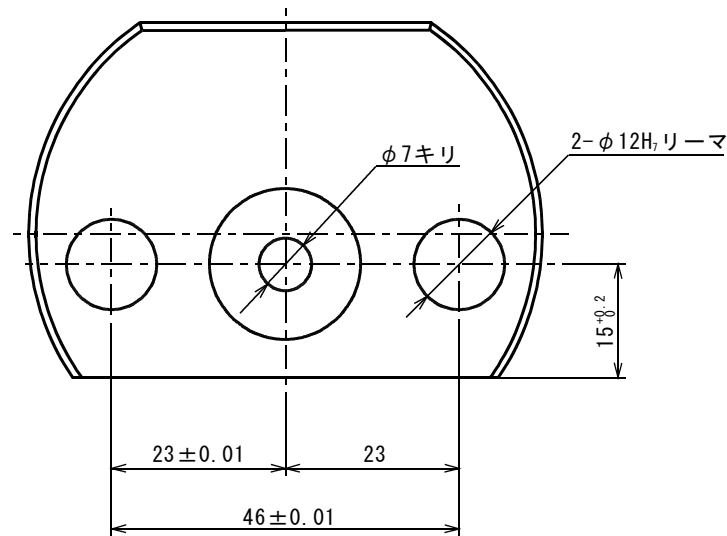
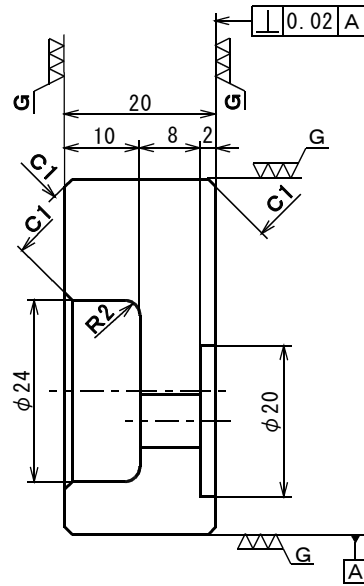
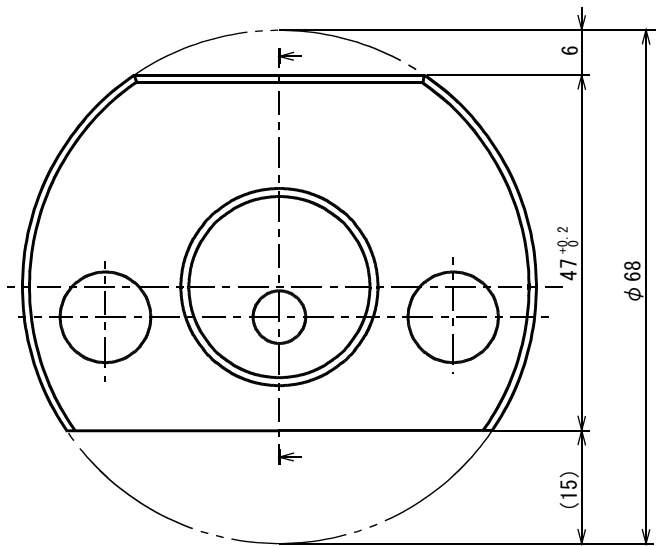


番号	品名	材質	個数	記事
1	固定側口金	FC200	1	
2	移動側口金	FC200	1	
3	案内軸	SS400	2	
4	送りねじ	SS400	1	
5	つまみ	C3604B	1	
6	台座	SS400	1	
7	ナット	M10	2	購入品
8	ワッシャ	M10用	1	購入品
9	六角穴付き 止めねじ	M6	2	購入品
10	十字穴付き 皿ねじ	M6	2	購入品
11	スプリングピン	2mm	1	購入品

埼玉大学工学部実習工場		製 図	1987.03.20	
昭和62年度 機械工作実習	材 質	個 数	1	尺 度 1:1
図 名 組立図(ミニ万力)		図 番	87-01000	

87-01001

製  
図

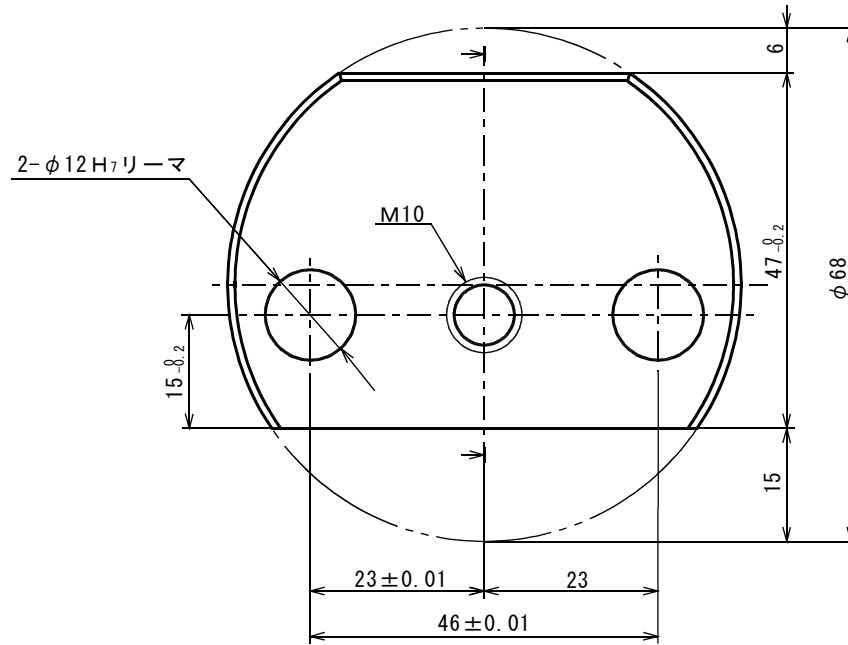
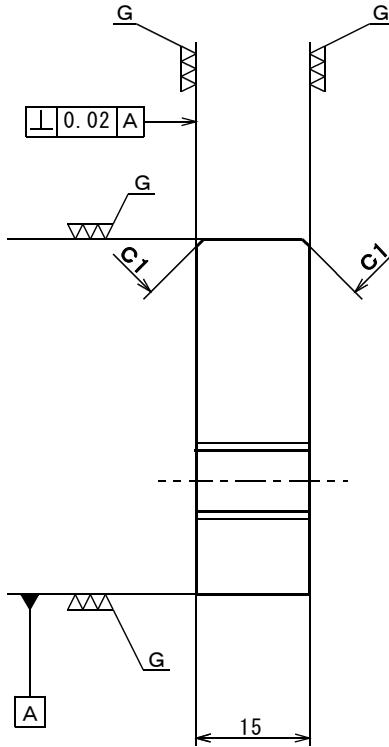


2-M6  
下穴5.0

2-M6ネジ, 深6  
下穴5.0, 深10

埼玉大学工学部実習工場			製 図	1987. 03. 20			
昭和62年度 機械工作実習	材 質	FC20	個 数	1	尺 度	1:1	
図 名	固定側口金			図 番	87-01001		

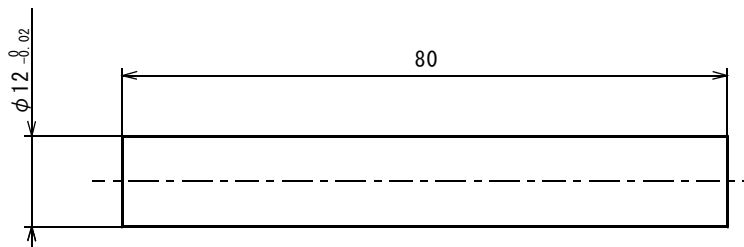
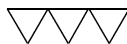
87-01002



埼玉大学工学部実習工場			製図	1987.03.20	
昭和62年度 機械工作実習	材質	FC20	個数	1	尺度
移動側口金			図番	87-01002	

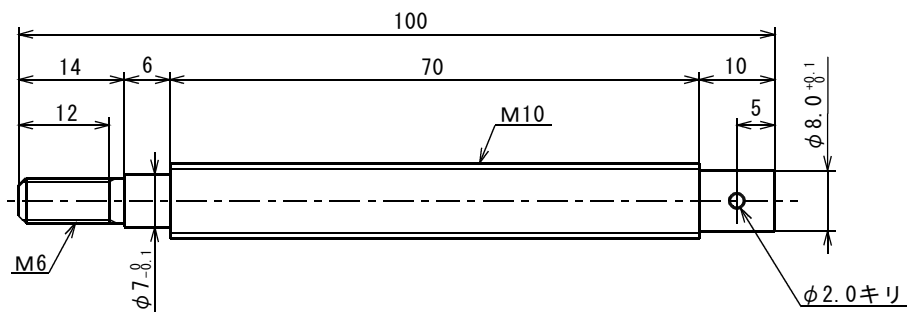
87-01003

製  
図



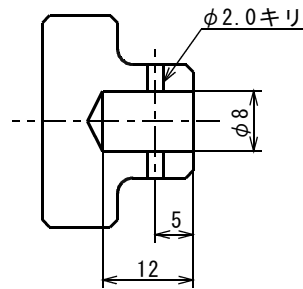
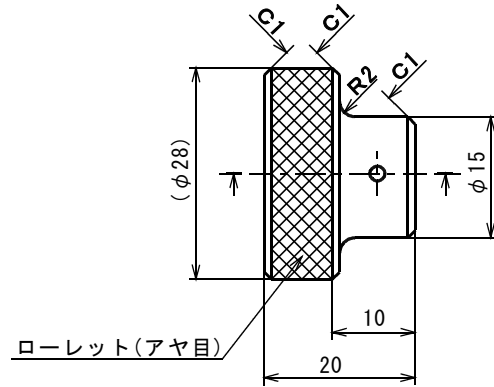
埼玉大学工学部実習工場				製 図	1987. 03. 20		
昭和62年度 機械工作実習	材 質	SS41	個 数	2	尺 度	1:1	
図 名	案内軸				図 番	87-01003	

87-01004



埼玉大学工学部実習工場			製図	1987.03.20			
昭和62年度 機械工作実習	材質	SS41	個数	1	尺度	1:1	
図名	送りねじ			図番	87-01004		

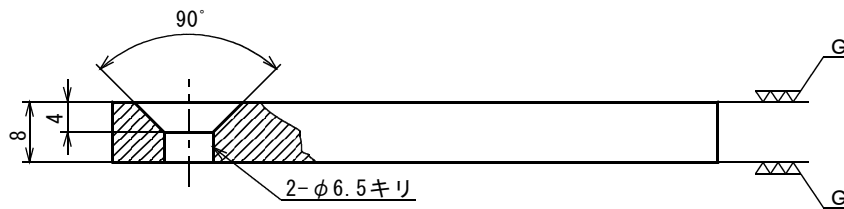
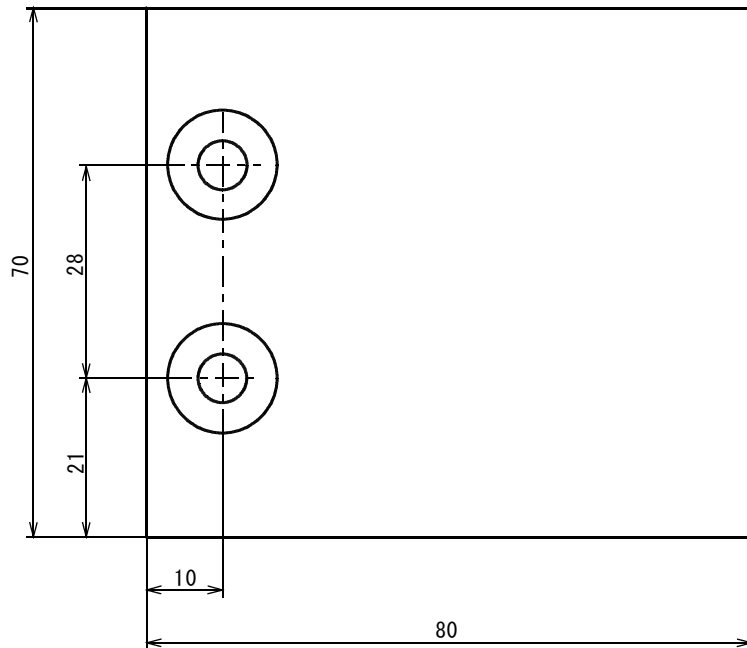
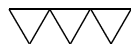
87-01005



埼玉大学工学部実習工場			製図	1987.03.20	
昭和62年度 機械工作実習	材質 C3604B	個数 1	尺度	1:1	
図名	つまみ			図番	87-01005

87-01006

製図



埼玉大学工学部実習工場			製図	1987.03.20	
昭和62年度 機械工作実習	材質	SS41	個数	1	尺度
1:1					
図名	台座			図番	87-01006