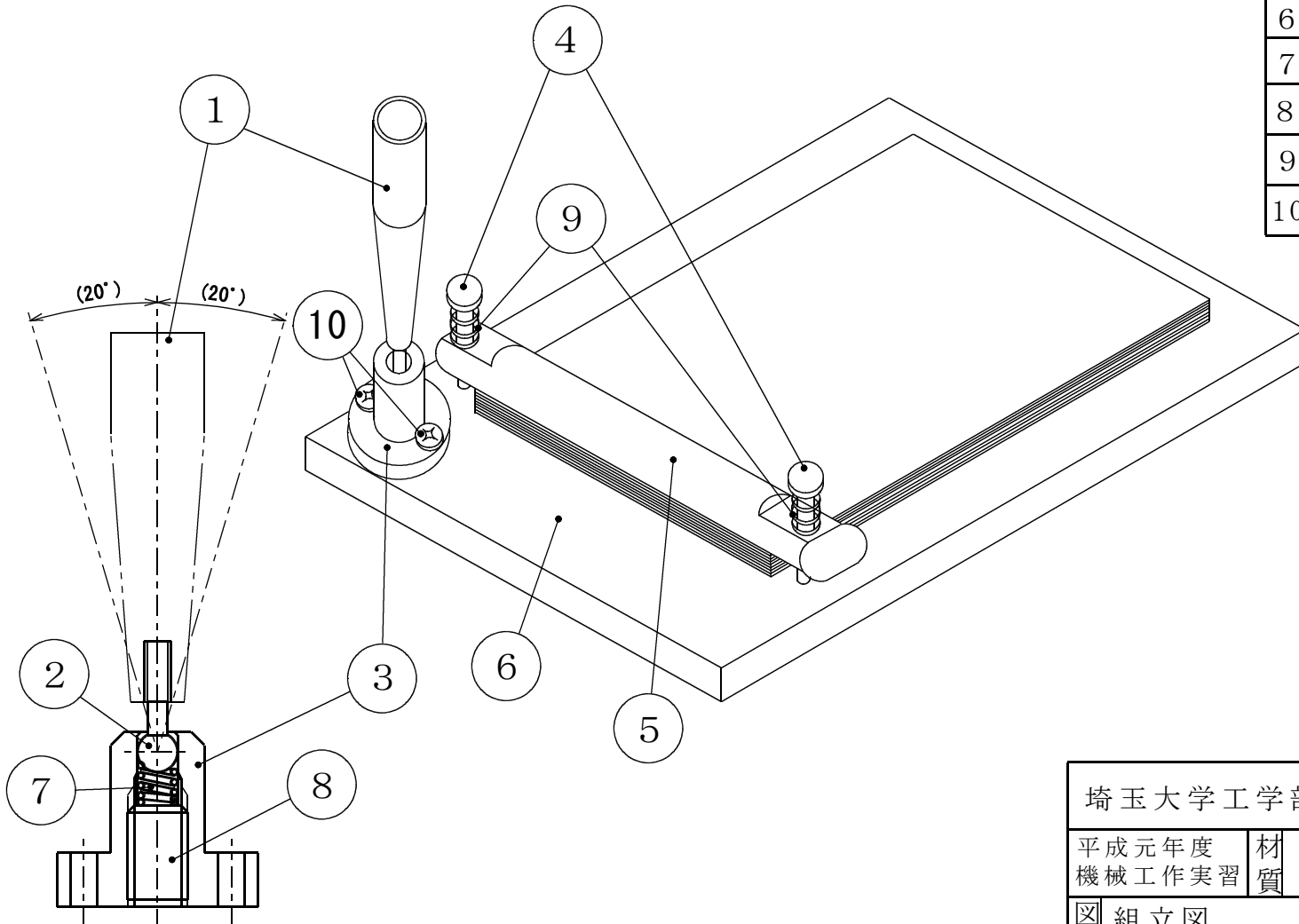


00010-68

製
図

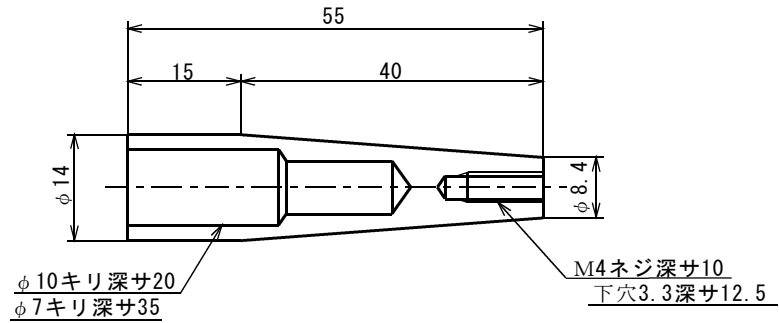
| 照合 番号 | 品 名 | 材 質 | 個数 | 記 事 |
|----------|----------------|--------|----|-----|
| 1 | ペン立て | C3604B | 1 | |
| 2 | 球軸 | S45C | 1 | |
| 3 | 取付け座 | FC20 | 1 | |
| 4 | 固定軸 | C3604B | 2 | |
| 5 | 紙押え | SS41 | 1 | |
| 6 | プレート | アクリル | 1 | |
| 7 | 球座ばね | A0604 | 1 | 購入品 |
| 8 | 六角穴付き 止めねじ | M8 | 1 | 購入品 |
| 9 | 紙押えばね | A0804 | 2 | 購入品 |
| 10 | 十字穴付き なべ小ねじ | M4 | 2 | 購入品 |



| | | | | |
|-----------------|--------|-------------------------------|------------|----------|
| 埼玉大学工学部実習工場 | | 製 図 | 1989.03.28 | |
| 平成元年度 機械工作実習 | 材 質 | 個 数 | 尺 度 | 1:1 |
| 図 名 | | 組 立 図 (ペン立て付きメモホルダー) | | 図 番 |
| | | | | 89-01000 |

10010-68

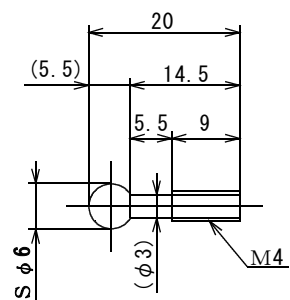
製
図



| | | | | | | | |
|-----------------|--------|--------|--------|------------|----------|-----|--|
| 埼玉大学工学部実習工場 | | | 製 図 | 1989.03.28 | | | |
| 平成元年度 機械工作実習 | 材 質 | C3604B | 個 数 | 1 | 尺 度 | 1:1 | |
| 図 名 | ペン立て | | | 図 番 | 89-01001 | | |

89-01002

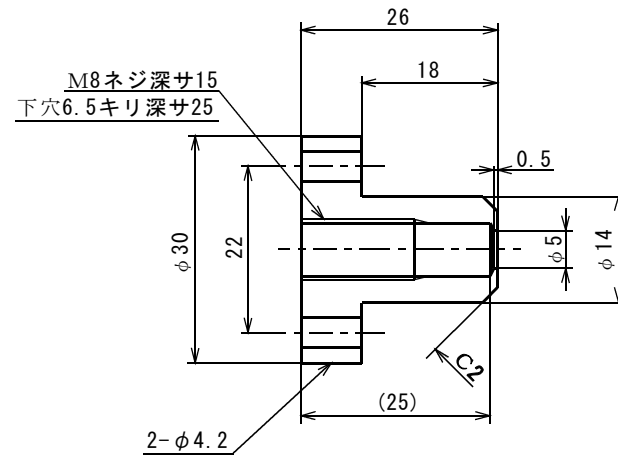
製図



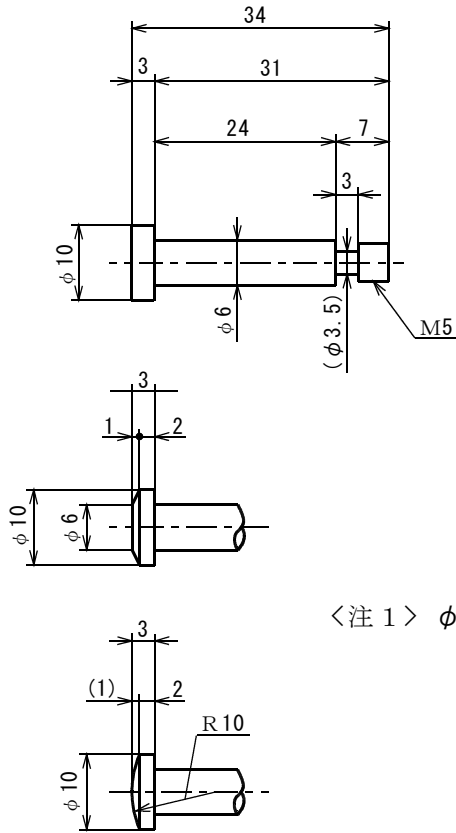
| | | | | | |
|-----------------|------------|---------|----|------------|--|
| 埼玉大学工学部実習工場 | | | 製図 | 1989.03.28 | |
| 平成元年度 機械工作実習 | 材質 S45C | 個数 1 | 尺度 | 1:1 | |
| 図名 球軸 | | | 図番 | 89-01002 | |

80010-68

図解



| | | | | | | | |
|-----------------|--------|------|--------|------------|----------|-----|--|
| 埼玉大学工学部実習工場 | | | 製 図 | 1989.03.28 | | | |
| 平成元年度 機械工作実習 | 材 質 | FC20 | 個 数 | 1 | 尺 度 | 1:1 | |
| 図 名 | 取付け座 | | | 図 番 | 89-01003 | | |

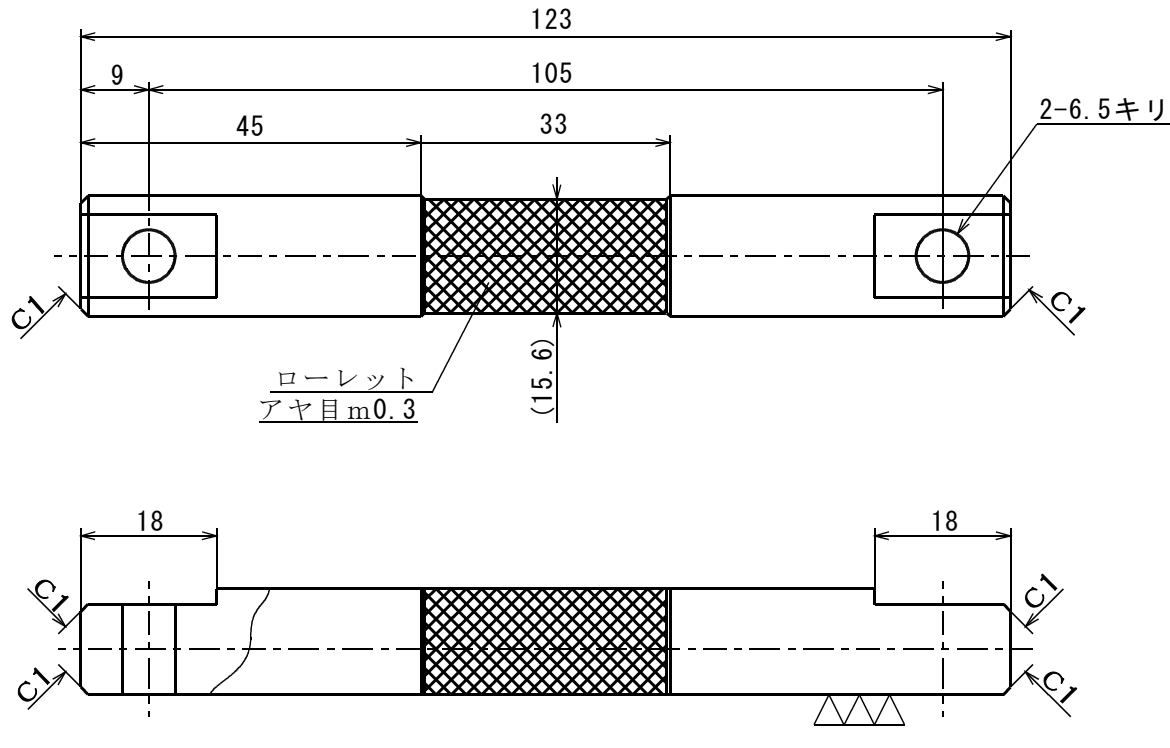


<注1> φ10部形状ハ任意トスル

| | | | | | |
|-----------------|--------------|---------|----|------------|--|
| 埼玉大学工学部実習工場 | | | 製図 | 1989.03.28 | |
| 平成元年度 機械工作実習 | 材質 C3604B | 個数 2 | 尺度 | 1:1 | |
| 図名 | 固定軸 | | 図番 | 89-01004 | |

89-01005

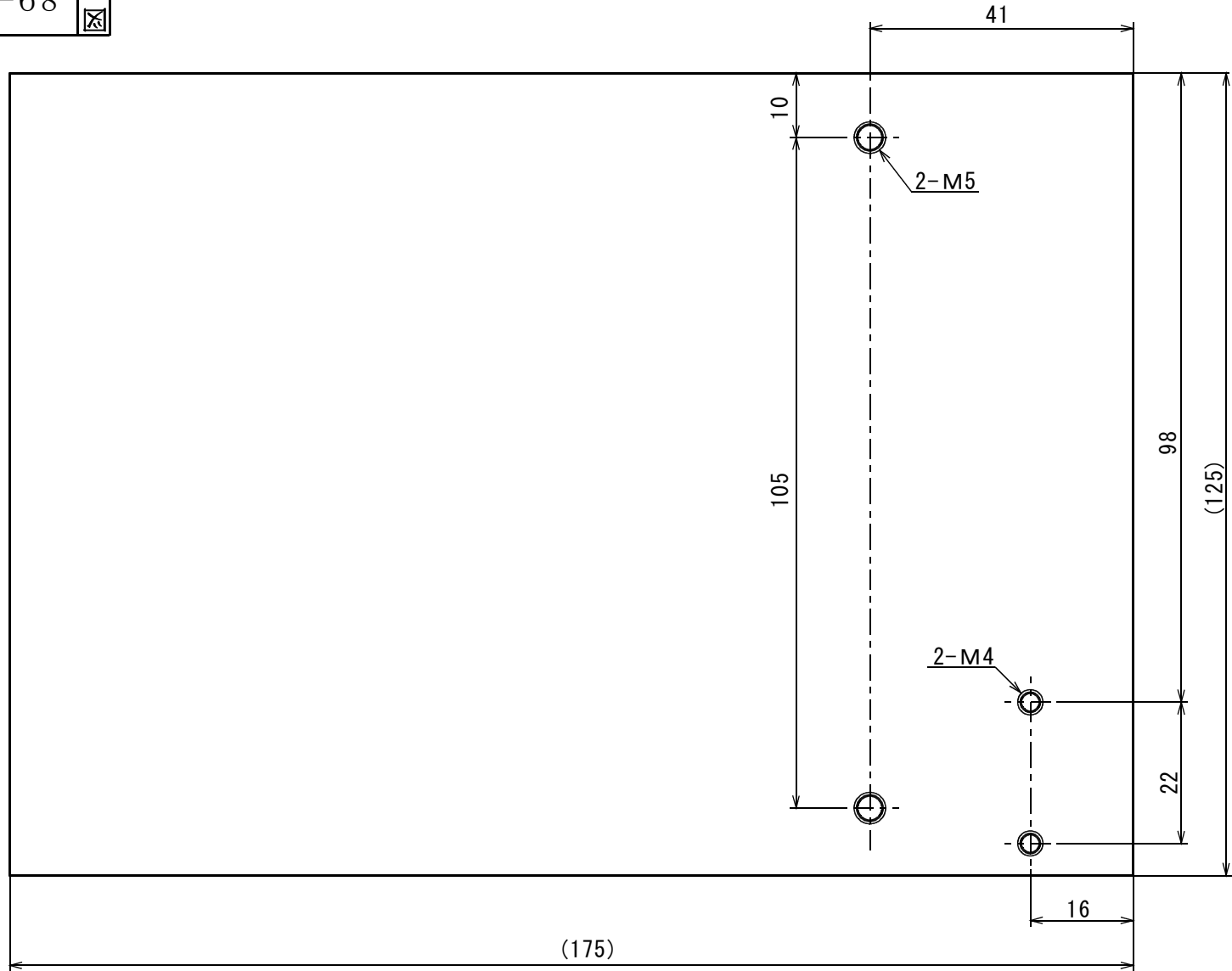
製図



| | | | | | | | |
|-----------------|-----|------|----|------------|----------|-----|--|
| 埼玉大学工学部実習工場 | | | 製図 | 1989.03.28 | | | |
| 平成元年度 機械工作実習 | 材質 | SS41 | 個数 | 1 | 尺度 | 1:1 | |
| 図名 | 紙押え | | | 図番 | 89-01005 | | |

90010-68

製図



| | | | | | |
|-----------------|------------|---------|----|-----|------------|
| 埼玉大学工学部実習工場 | | | | 製図 | 1989.03.28 |
| 平成元年度 機械工作実習 | 材質 アクリル | 個数 1 | 尺度 | 1:1 | |
| 図名 | プレート | | | 図番 | 89-01006 |