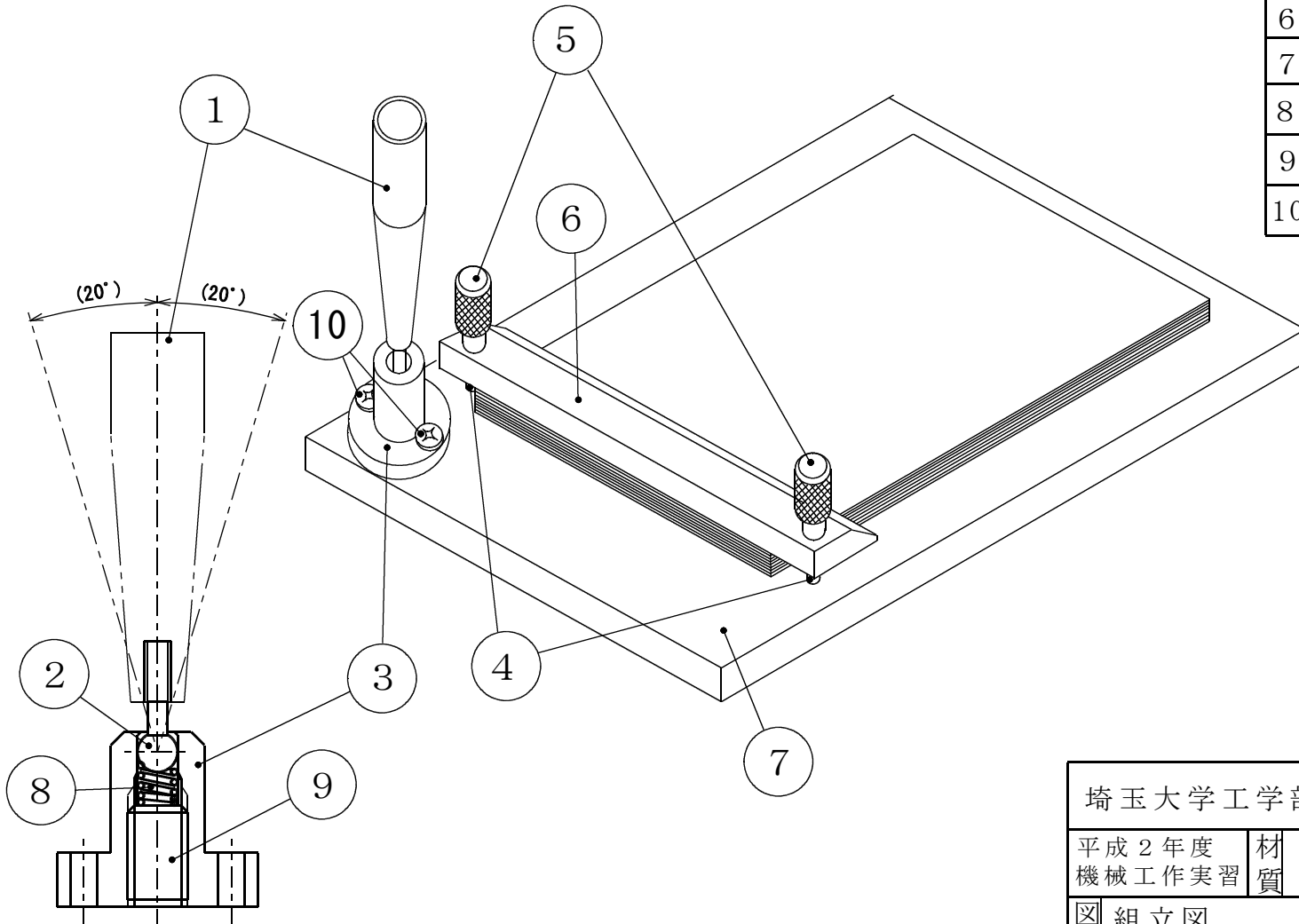


00010-06

製図

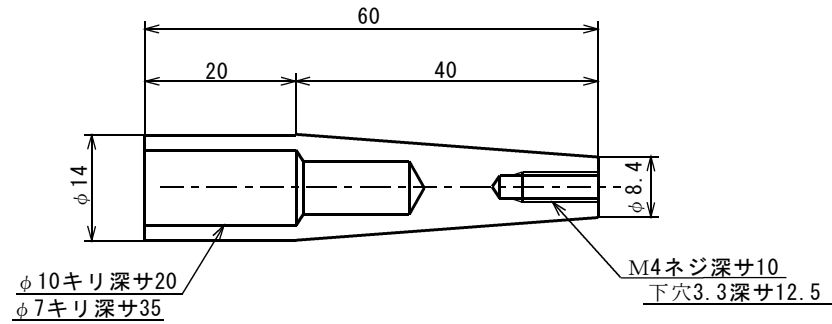
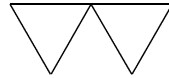
照合番号	品名	材質	個数	記事
1	ペン立て	A2017B	1	
2	球軸	S45C	1	
3	取付座	FC200	1	
4	固定軸	C3604B	2	
5	締付軸	C3604B	2	
6	紙押え	SS400	1	
7	プレート	アクリル	1	
8	球座ばね	A0604	1	購入品
9	六角穴付き止めねじ	M8	1	購入品
10	十字穴付きなべ小ねじ	M4	2	購入品



埼玉大学工学部実習工場		製図	1990.03.24	
平成2年度 機械工作実習	材質	個数	尺度	1:1
図名		組立図 (ペン立て付きメモホルダー)	図番	90-01000

10010-06

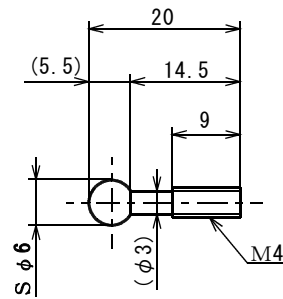
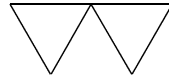
製
図



埼玉大学工学部実習工場			製 図	1990.03.24			
平成2年度 機械工作実習	材 質	A2017B	個 数	1	尺 度	1:1	
図 名	ペン立て			図 番	90-01001		

90-01002

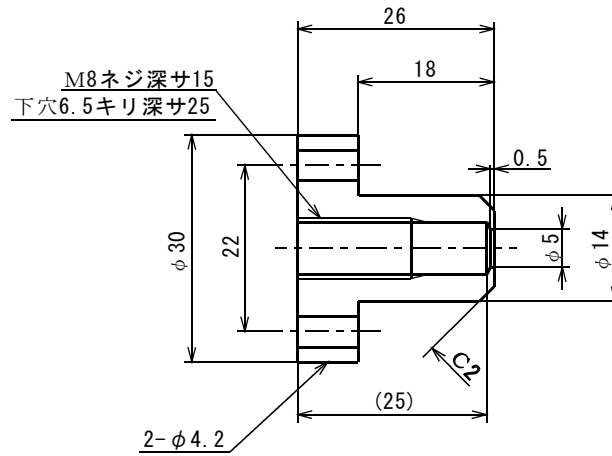
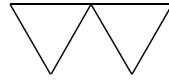
製図



埼玉大学工学部実習工場			製図	1990.03.24	
平成2年度 機械工作実習	材質 S45C	個数 1	尺度	1:1	
図名	球軸			図番	90-01002

80010-06

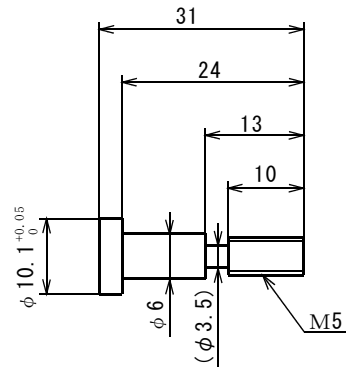
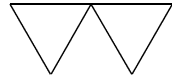
製図



埼玉大学工学部実習工場			製図	1990.03.24	
平成2年度 機械工作実習	材質 FC200	個数 1	尺度	1:1	
図名	取付け座			図番	90-01003

90-01004

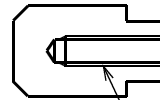
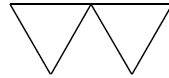
製図



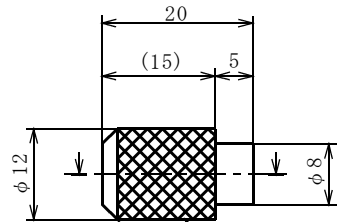
埼玉大学工学部実習工場			製図	1990.03.24	
平成2年度 機械工作実習	材質 C3604B	個数 2	尺度	1:1	
図名	固定軸			図番	90-01004

90010-06

製図



M4ネジ深サ13
下穴3.3キリ深サ15

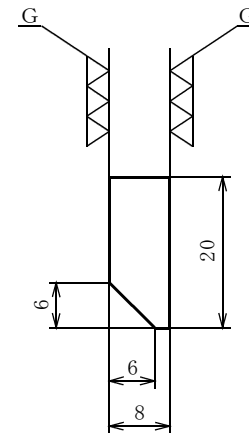
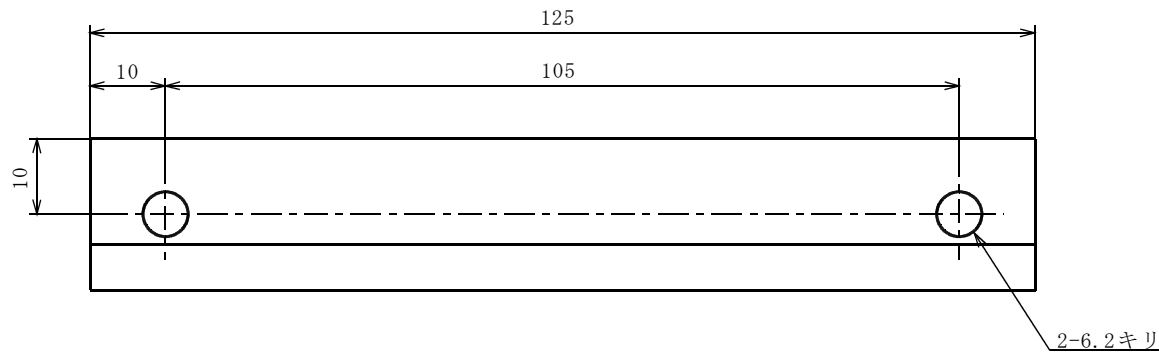
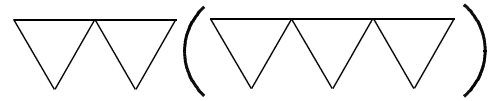


ローレット
綾目m0.3

埼玉大学工学部実習工場			製図	1989.03.24	
平成2年度 機械工作実習	材質 C3604B	個数 2	尺度	1:1	
図名	締付軸		図番	90-01005	

90010-06

製図



埼玉大学工学部実習工場				製図	1990.03.24
平成2年度 機械工作実習	材質 SS400	個数 1	尺度	1:1	
図名	紙押え			図番	90-01006

20010-06

製図

175

125

105

2-M4

22

5

16

45

10

2-10ザグリ深サ4.2
2-10キリ

埼玉大学工学部実習工場			製図	1990.03.24	
平成2年度 機械工作実習	材質 アクリル	個数 1	尺度	1:1	
図名 プレート			図番	90-01007	