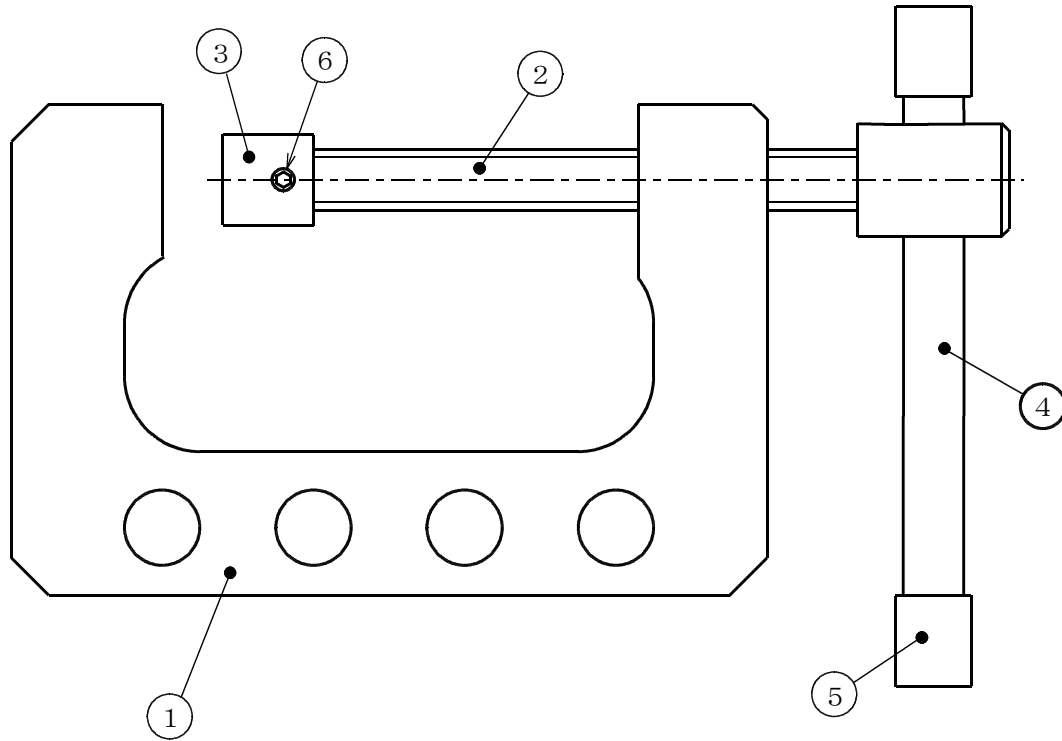


00010-96

製
図



照合 番号	品 名	材 質	個数	記 事
1	ベース	A2017	1	
2	送りねじ	SS400	1	
3	送りねじ キャップ	A2017	1	
4	ハンドル	C3604B	1	
5	ハンドル キャップ	C3604B	1	
6	六角穴付き 止めねじ		2	購入品

埼玉大学工学部実習工場

製
図

1996.03.15

平成8年度
機械工作実習

材
質

個
数 1

尺
度

1:1

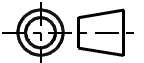


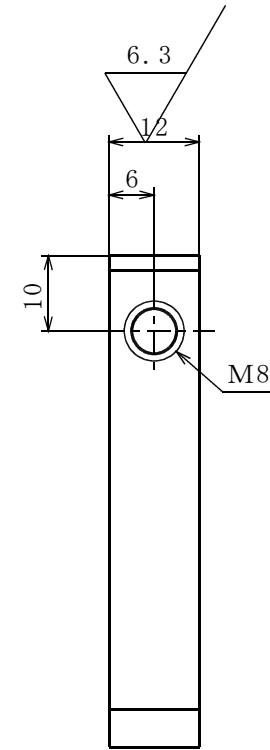
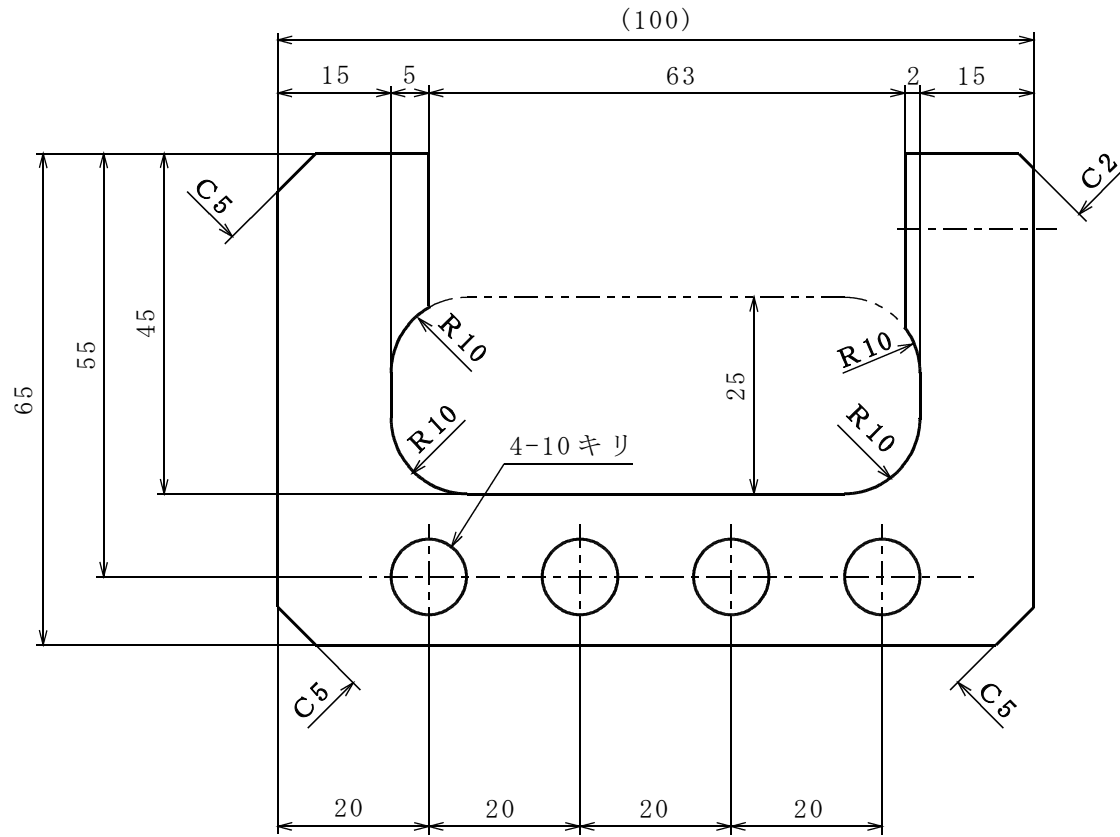
図
名

組立図 (シャコ万力)

図
番

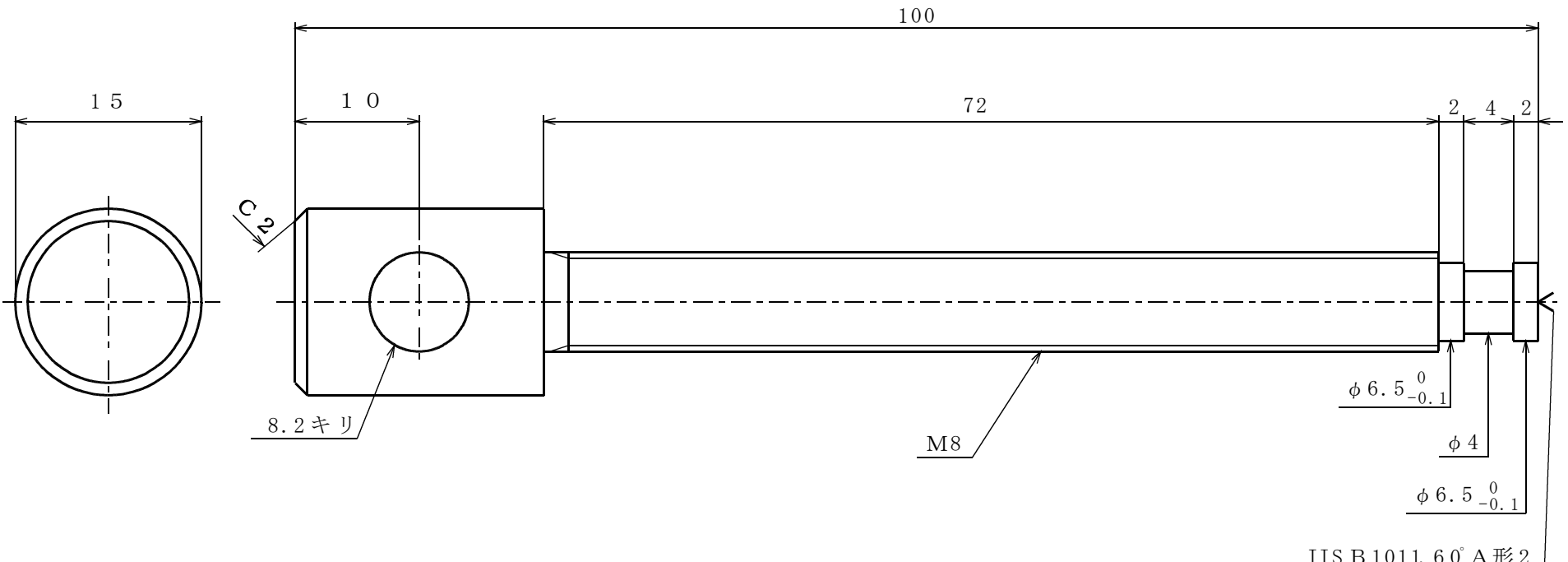
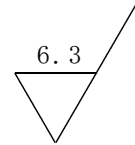
96-01000

10010-96



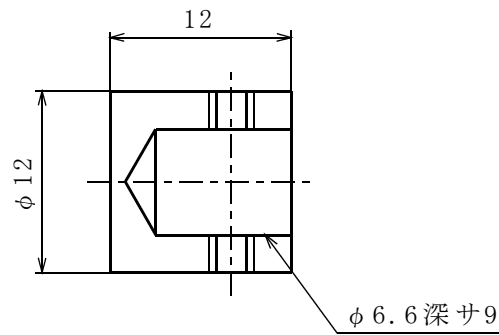
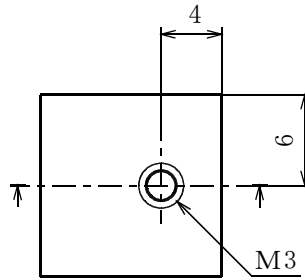
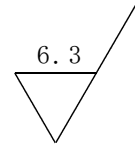
埼玉大学工学部実習工場			製 図	1996.03.15			
平成8年度 機械工作実習	材 質	A2017	個 数	1	尺 度	1:1	
図 名	ベース			図 番	96-01001		

70010-96



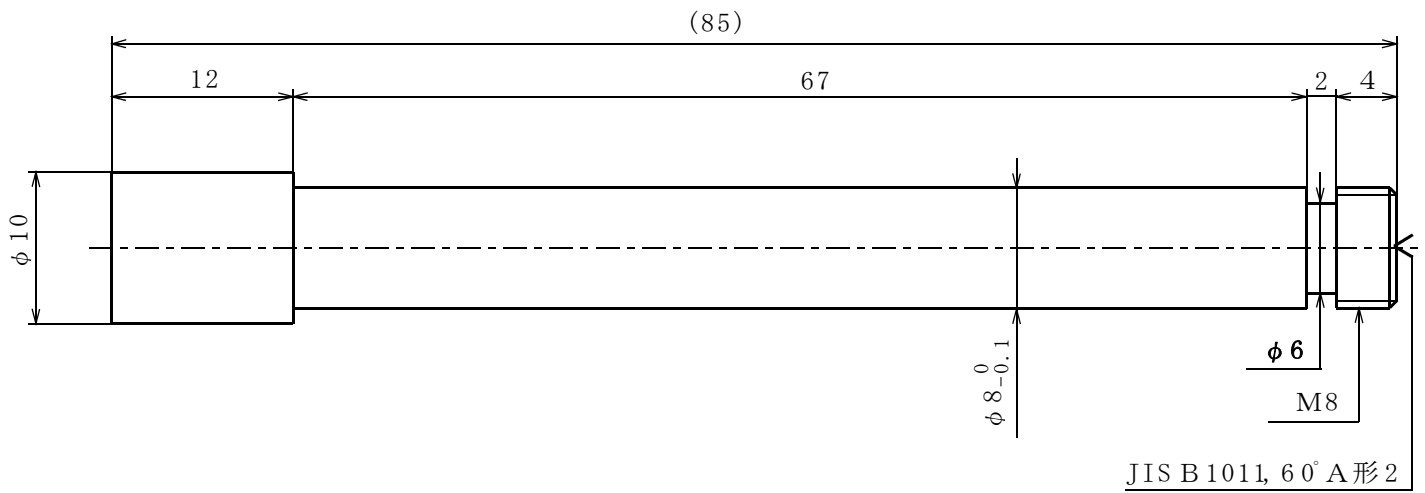
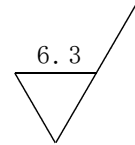
埼玉大学工学部実習工場			製 図	1996.03.15			
平成8年度 機械工作実習	材 質	SS400	個 数	1	尺 度	2:1	
図 名	送りねじ			図 番	96-01002		

96010-96



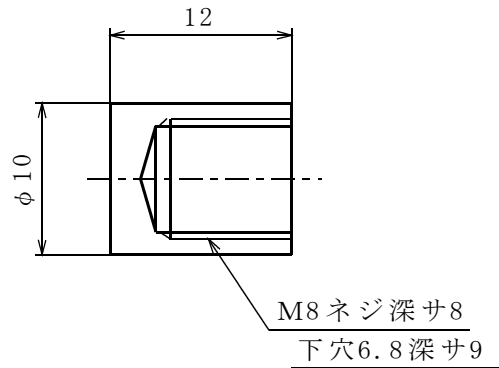
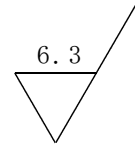
埼玉大学工学部実習工場			製 図	1996.03.15			
平成8年度 機械工作実習	材 質	A2017	個 数	1	尺 度	2:1	
図 名	送りねじキャップ			図 番	96-01003		

96-01004



埼玉大学工学部実習工場			製 図	1996. 03. 15			
平成 8 年度 機械工作実習	材 質	C3604B	個 数	1	尺 度	2:1	
図 名	ハンドル			図 番	96-01004		

90010-96

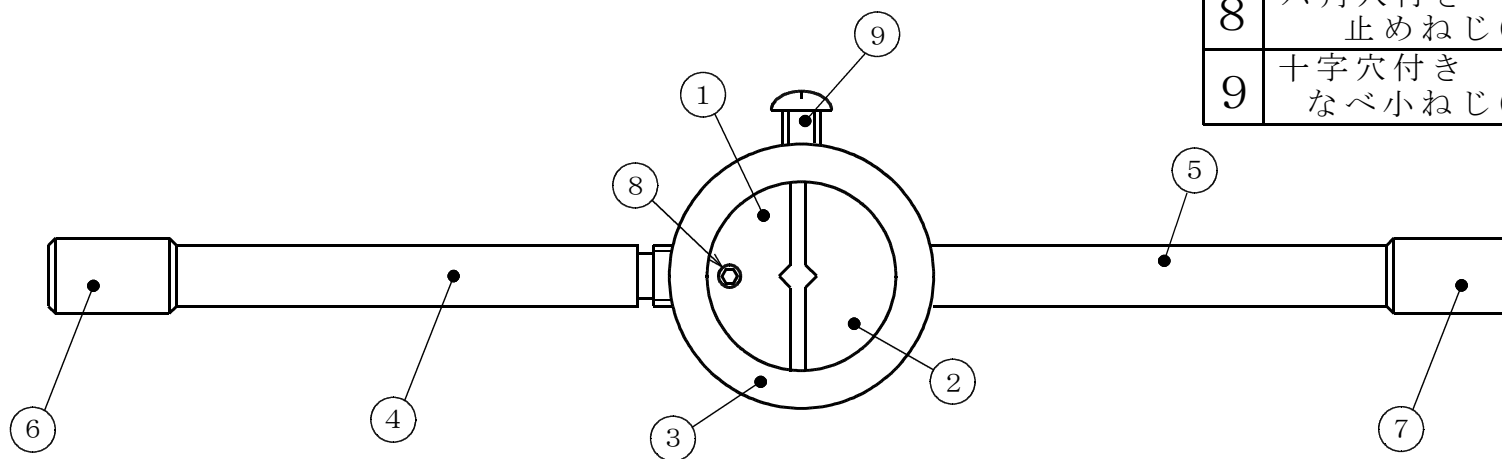


埼玉大学工学部実習工場			製 図	1996.03.15			
平成8年度 機械工作実習	材 質	C3604B	個 数	1	尺 度	2:1	
図 名	ハンドルキャップ			図 番	96-01005		

00070-96

製図

照合番号	品名	材質	個数	記事
1	移動側爪	S45C	1	
2	固定側爪	S45C	1	
3	本体枠	FC200	1	
4	移動側ハンドル	SS400	1	
5	固定側ハンドル	SS400	1	
6	移動側キャップ	C3604B	1	
7	固定側キャップ	C3604B	1	
8	六角穴付き 止めねじ(M3)		1	購入品
9	十字穴付き なべ小ねじ(M5)		1	購入品



埼玉大学工学部実習工場

製図

1996.03.15

平成8年度
機械工作実習

材質

個数

1

尺度

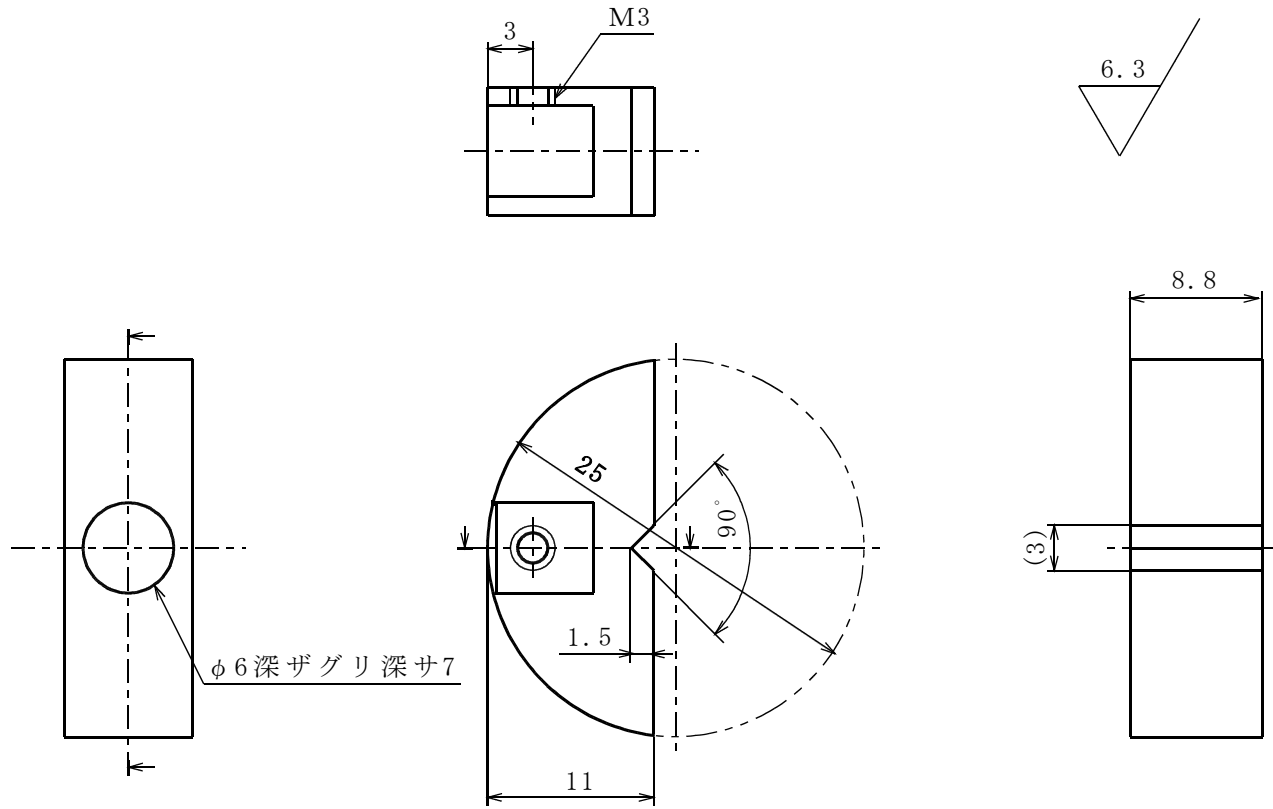
1:1

図名
組立図
(タップダイスハンドル)

図番

96-02000

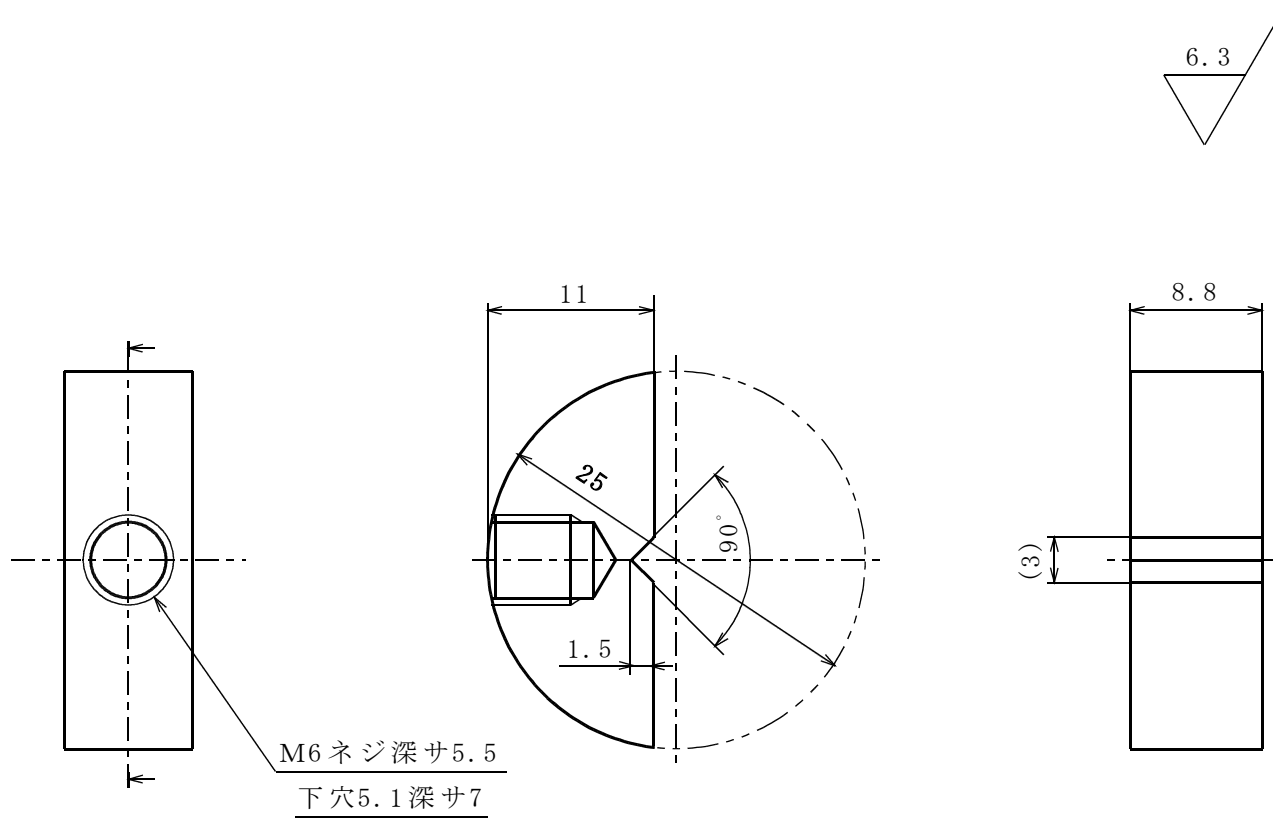
10020-96



埼玉大学工学部実習工場			製 図	1996.03.15			
平成8年度 機械工作実習	材 質	S45C	個 数	1	尺 度	2:1	
図 名	移動側爪			図 番	96-02001		

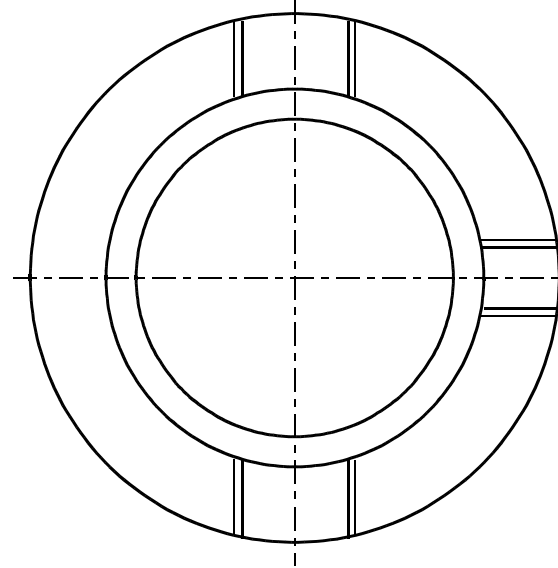
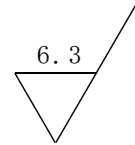
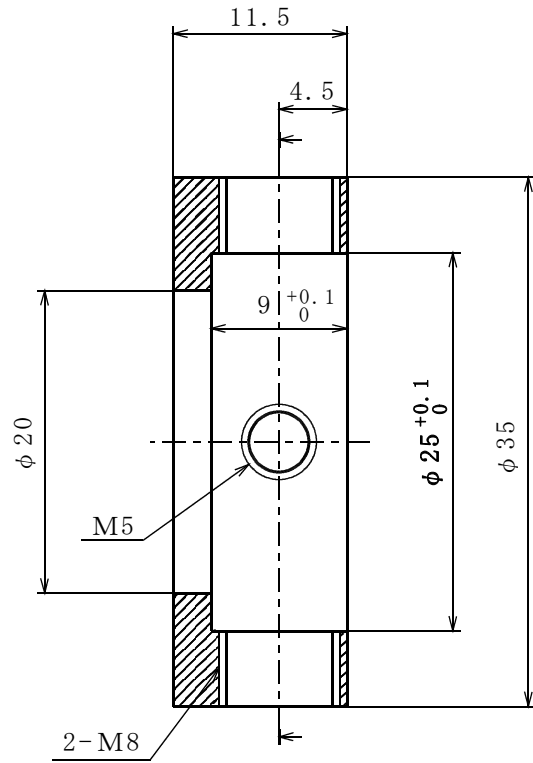
70020-96

製
図



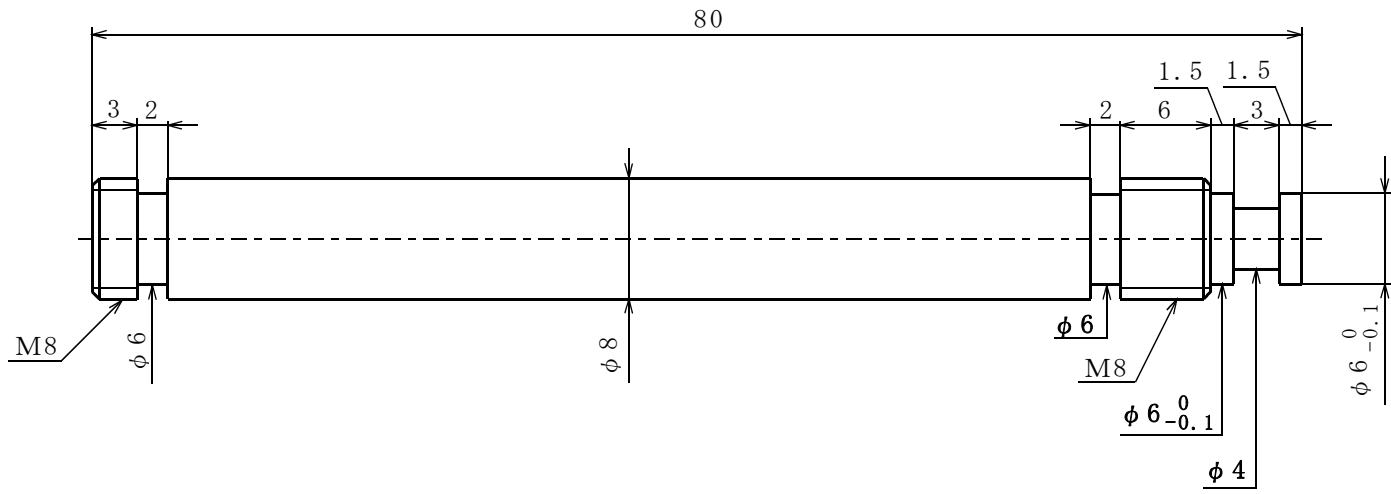
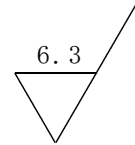
埼玉大学工学部実習工場			製 図	1996.03.15			
平成8年度 機械工作実習	材 質	S45C	個 数	1	尺 度	2:1	
図 名	固定側爪			図 番	96-02002		

96-02003



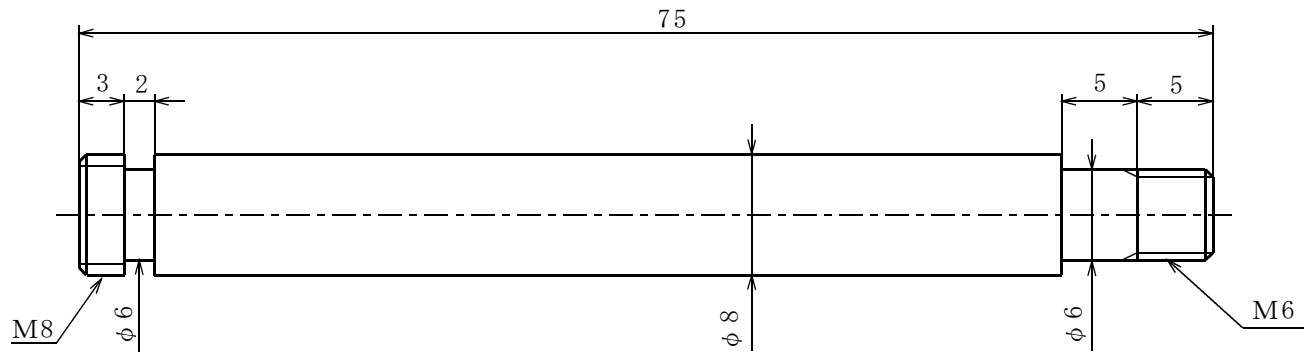
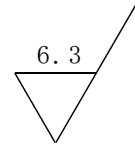
埼玉大学工学部実習工場			製 図	1996.03.15			
平成8年度 機械工作実習	材 質	FC200	個 数	1	尺 度	2:1	
図 名	本体枠			図 番	96-02003		

96-02004



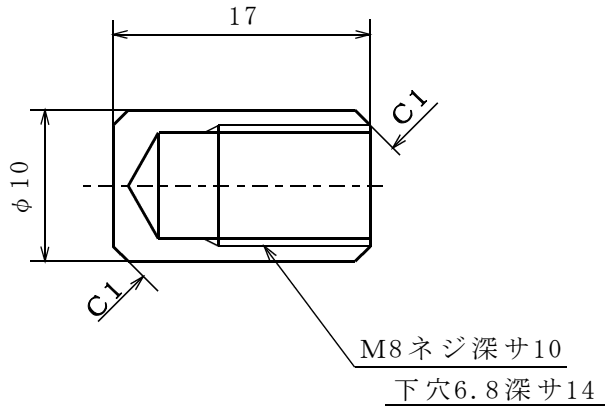
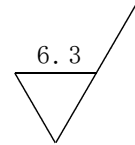
埼玉大学工学部実習工場			製 図	1996.03.15			
平成8年度 機械工作実習	材 質	SS400	個 数	1	尺 度	2:1	
図 名	移動側ハンドル			図 番	96-02004		

96-02005



埼玉大学工学部実習工場			製図	1996.03.15			
平成8年度 機械工作実習	材質	SS400	個数	1	尺度	2:1	
図名	固定側ハンドル			図番	96-02005		

90070-96

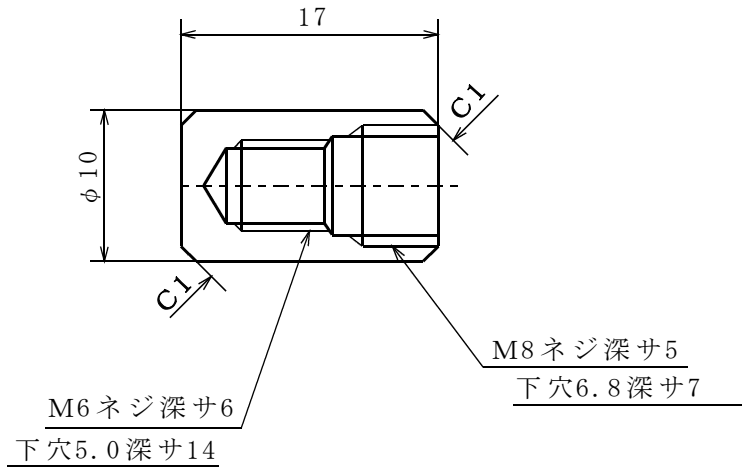


埼玉大学工学部実習工場			製 図	1996.03.15			
平成8年度 機械工作実習	材 質	C3604B	個 数	1	尺 度	2:1	
図 名	移動側キャップ			図 番	96-02006		

96-02007

製
図

6.3



埼玉大学工学部実習工場			製 図	1996.03.15			
平成8年度 機械工作実習	材 質	C3604B	個 数	1	尺 度	2:1	
図 名	固定側キャップ			図 番	96-02007		