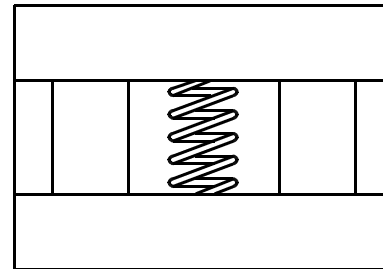
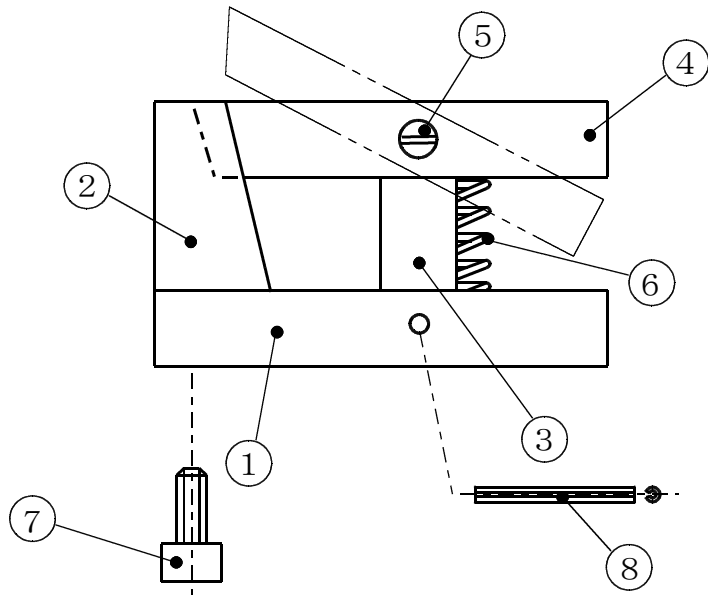
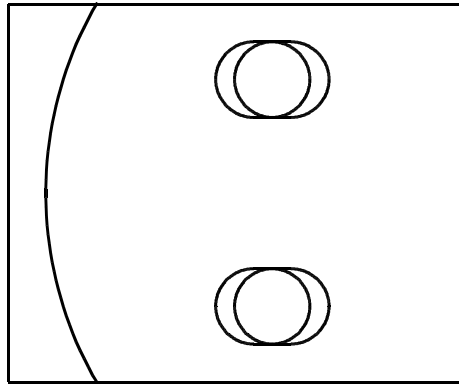


00010-26

製図

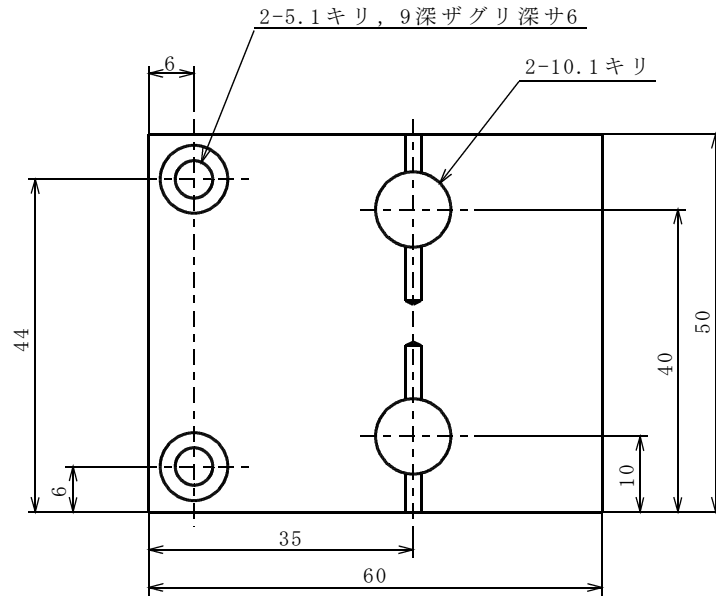
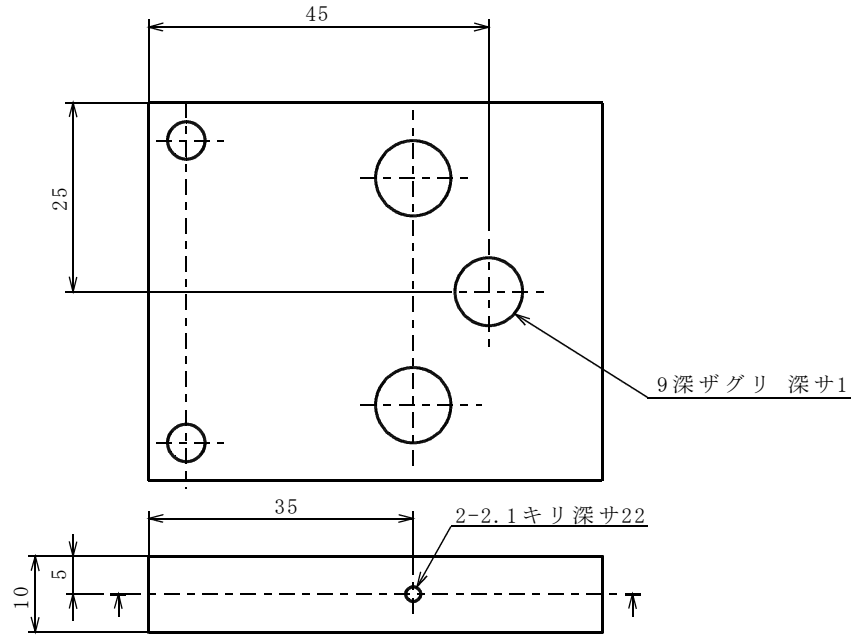


照合番号	品名	材質	個数	記事
1	ベース	A2017BE	1	
2	ストッパ	C3604BE	1	
3	サポータ	S45C	2	
4	レバー	アクリル	1	
5	ピン	SS400	1	
6	コイルばね		1	購入品
7	六角穴付き ボルト		2	購入品
8	スプリングピン		2	購入品

埼玉大学工学部実習工場		製図	1997.04.04	
平成9年度 機械工作実習	材質	個数	1	尺度 1:1
図名 組立図 (ドキュメントクリップスタンド)		図番	97-01000	

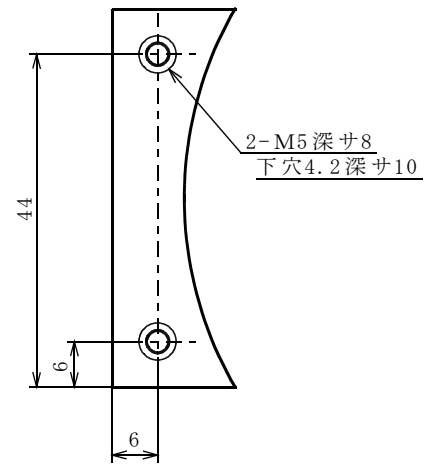
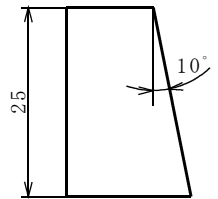
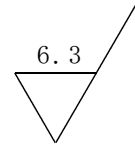
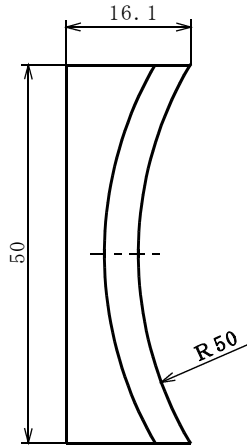
10010-26

製図



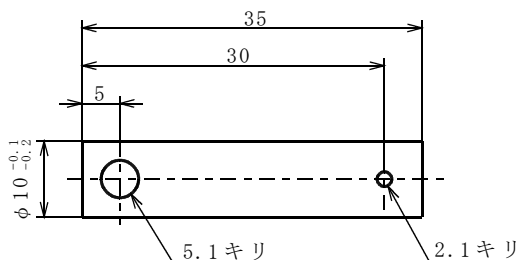
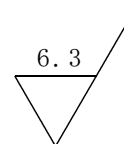
埼玉大学工学部実習工場			製図	1997.04.04	
平成9年度 機械工作実習	材質 A2017BE	個数 1	尺度	1:1	
図名 ベース			図番	97-01001	

70010-16



埼玉大学工学部実習工場			製 図	1997.04.04			
平成9年度 機械工作実習	材 質	C3604BE	個 数	1	尺 度	1:1	
図 名	ストップ			図 番	97-01002		

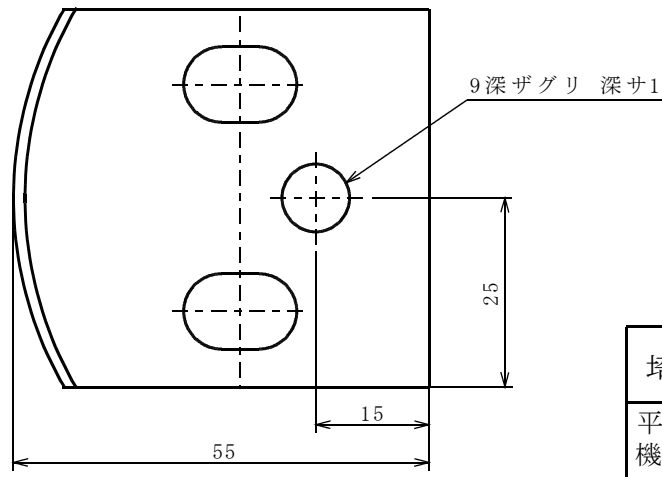
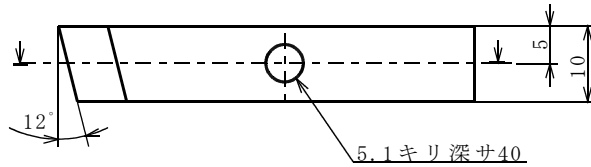
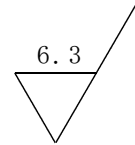
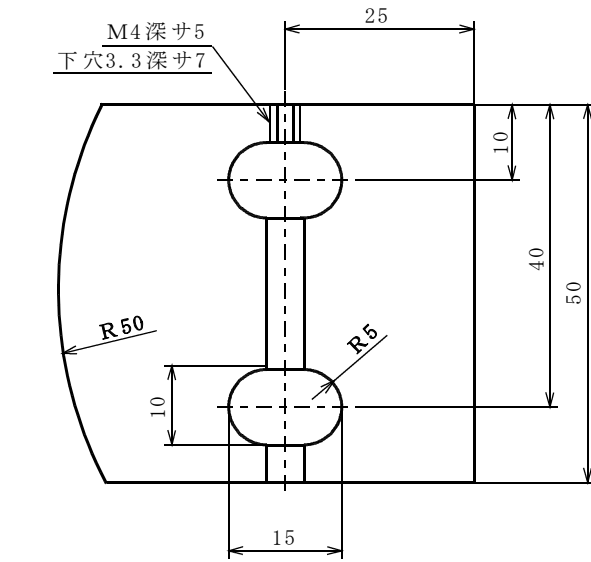
97-01003



埼玉大学工学部実習工場			製 図	1997.04.04			
平成9年度 機械工作実習	材 質	S45C	個 数	2	尺 度	1:1	
図 名	サポータ			図 番	97-01003		

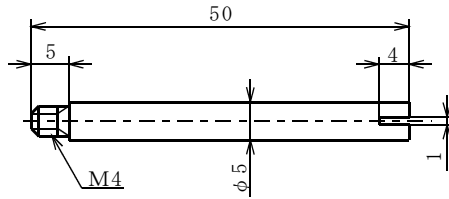
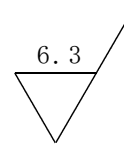
97-01004

製図



埼玉大学工学部実習工場			製図	1997.04.04	
平成9年度 機械工作実習	材質 アクリル	個数 1	尺度	1:1	
図名 レバー			図番	97-01004	

97-01005



埼玉大学工学部実習工場			製図	1997.04.04			
平成9年度 機械工作実習	材質	SS400	個数	1	尺度	1:1	
図名	ピン			図番	97-01005		