

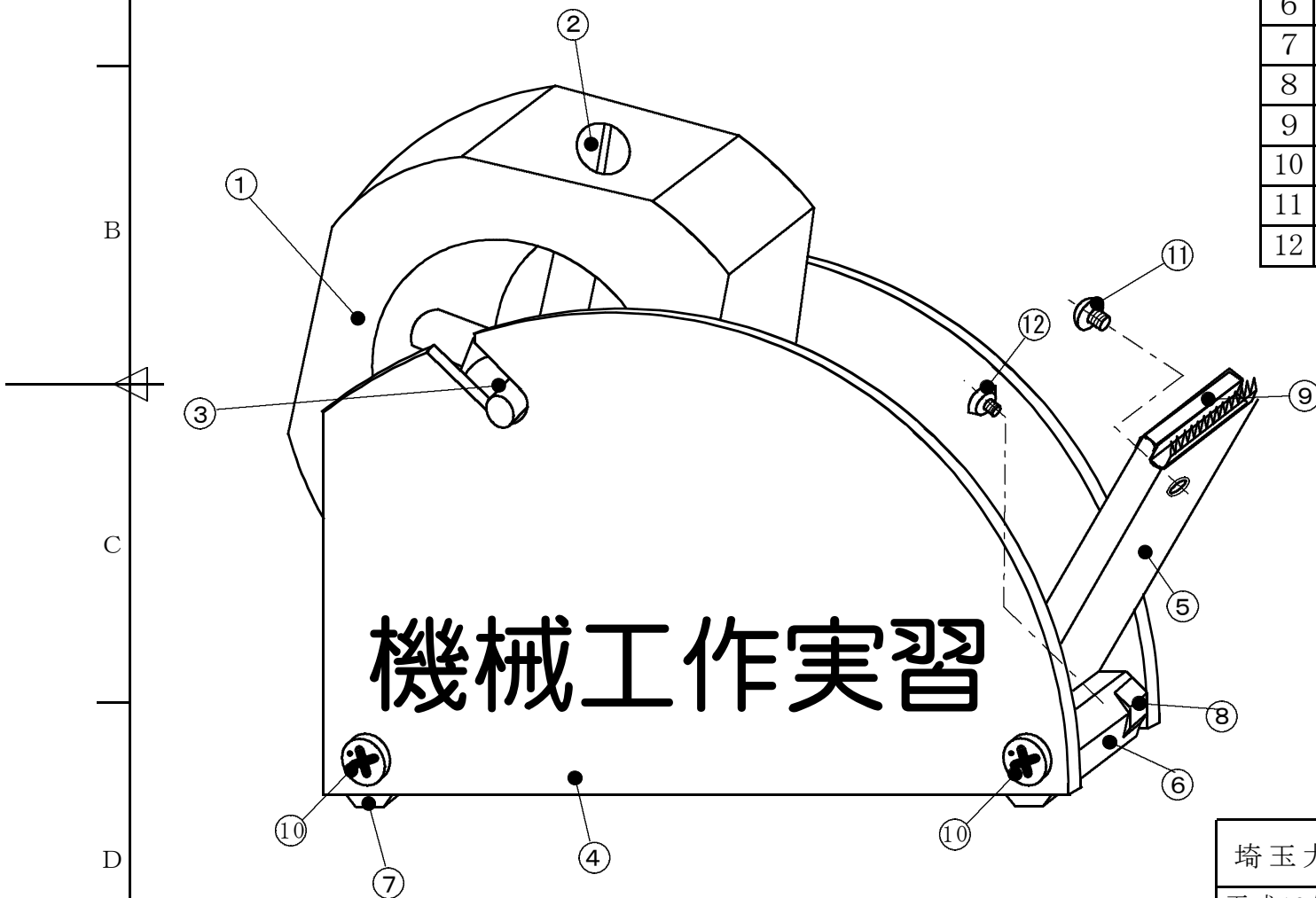
0010-2007

製図

品番	品名	材質	個数	記事
1	外側ホイール	A2017B	1	
2	スポーク	SS400	4	
3	内側ホイール	C3604B	1	
4	プレート	SS400	2	
5	ホルダ	S45C	1	
6	フロントサポータ	C3604P	1	
7	リアサポータ	C3604B	1	
8	ベース	C3604P	2	
9	ブレード		1	購入品
10	十字穴付きバインド小ねじ	M5×0.8×15	4	購入品
11	十字穴付きトラス小ねじ	M4×0.7×6	1	購入品
12	十字穴付き皿小ねじ	M3×0.5×12	1	購入品

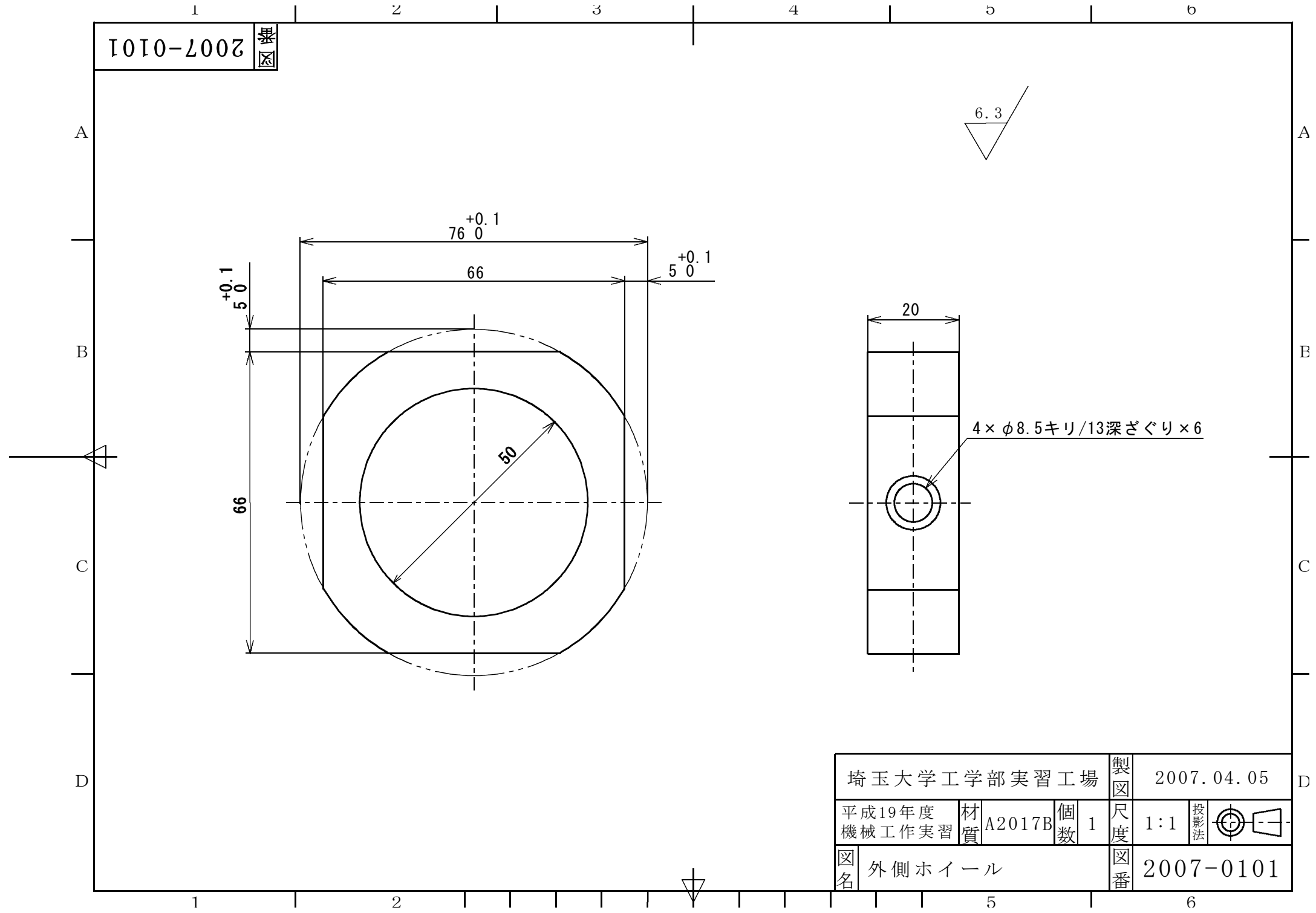
# 機械工作実習

埼玉大学工学部実習工場		製図	2007.04.05	
平成19年度 機械工作実習	材質	個数	1	尺度 1:1
図名 ジスペンサ		図番	2007-0100	



1010-2007

製図



6.3

$76.0^{+0.1}$

66

$5.0^{+0.1}$

$5.0^{+0.1}$

66

50

20

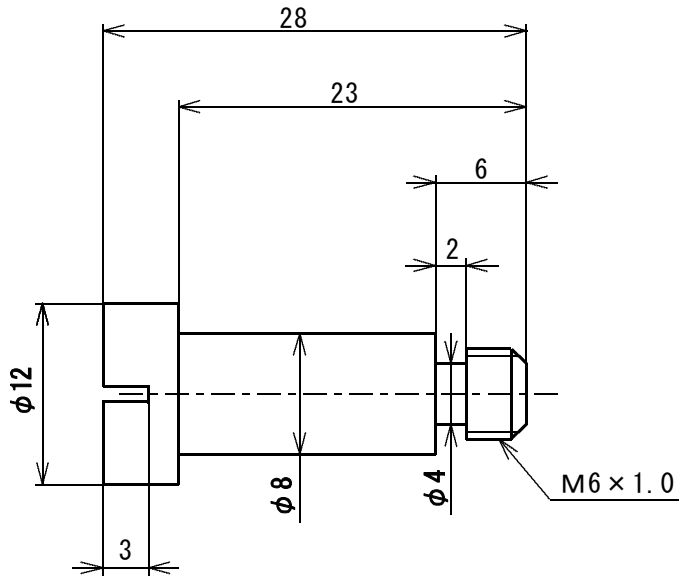
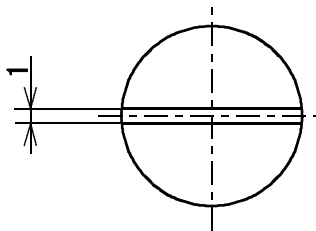
4 × φ8.5キリ/13深ざぐり × 6

埼玉大学工学部実習工場			製図	2007.04.05	
平成19年度 機械工作実習	材質 A2017B	個数 1	尺度 1:1	投影法	
図名 外側ホイール			図番	2007-0101	

2010-1007

製図

6.3

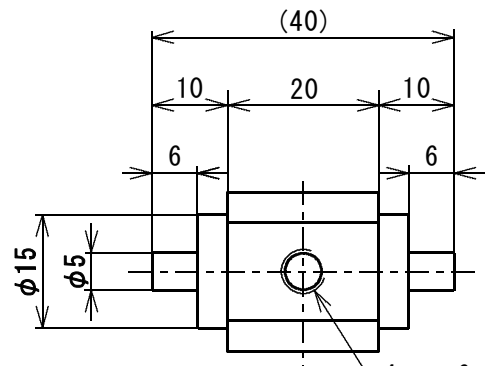
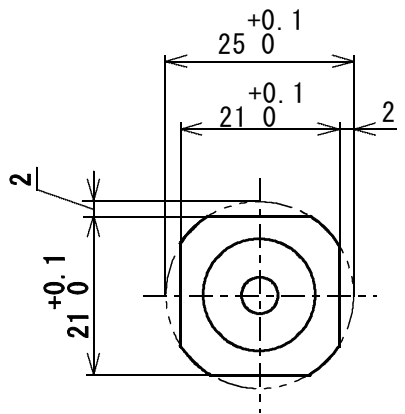


埼玉大学工学部実習工場			製図	2007.04.05	
平成19年度 機械工作実習	材質 SS400	個数 4	尺度 2:1	投影法	
図名 スポーク			図番 2007-0102		

2007-0103

製図

6.3

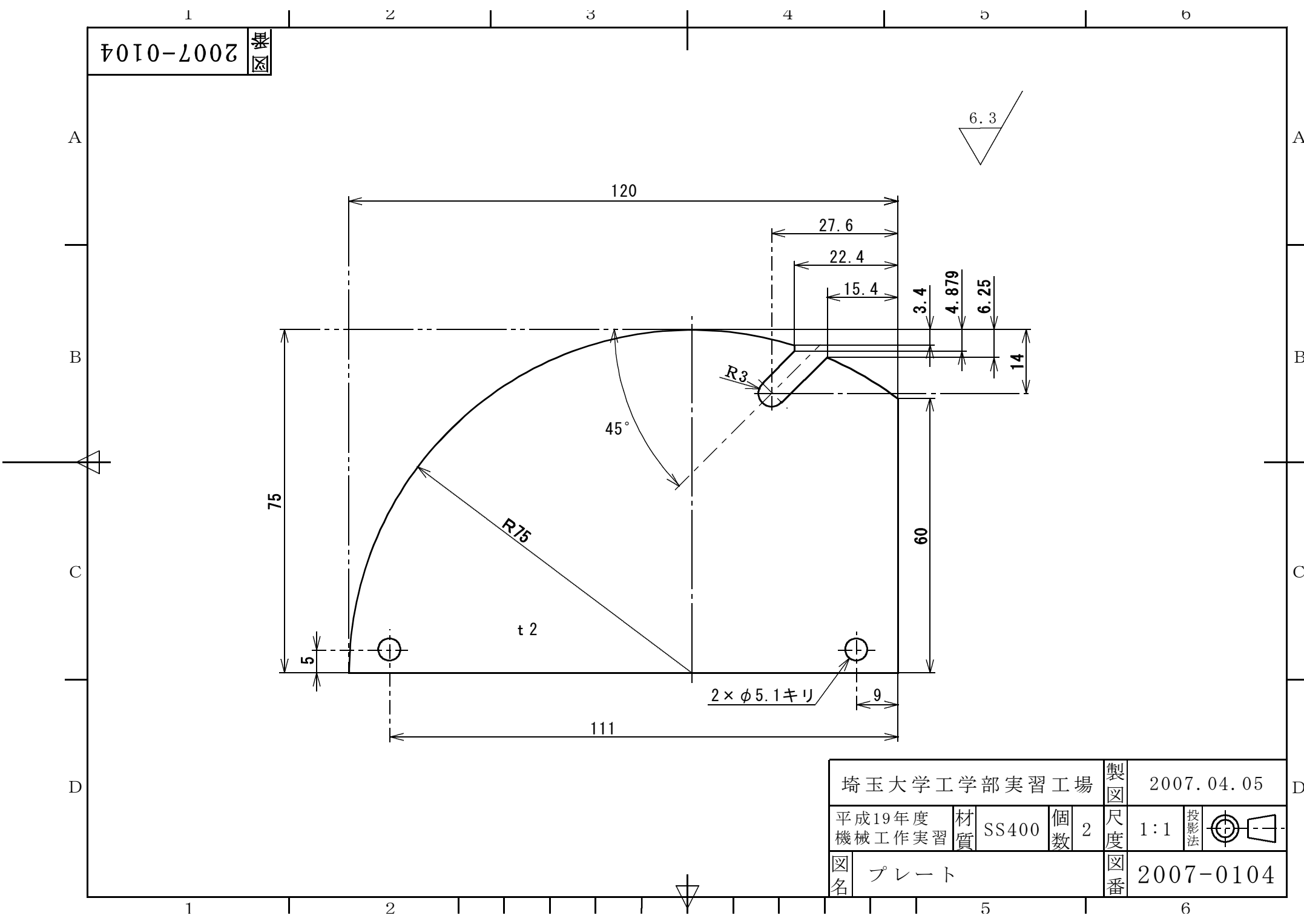


4×M6×1.0×6 / 5.1キリ×9

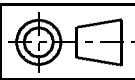
埼玉大学工学部実習工場			製図	2007.04.05				
平成19年度 機械工作実習	材質	C3604B	個数	1	尺度	1:1	投影法	
図名			内側ホイール		図番	2007-0103		

2007-0104

図



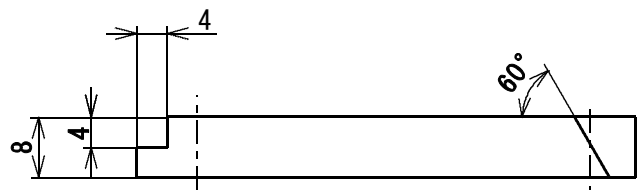
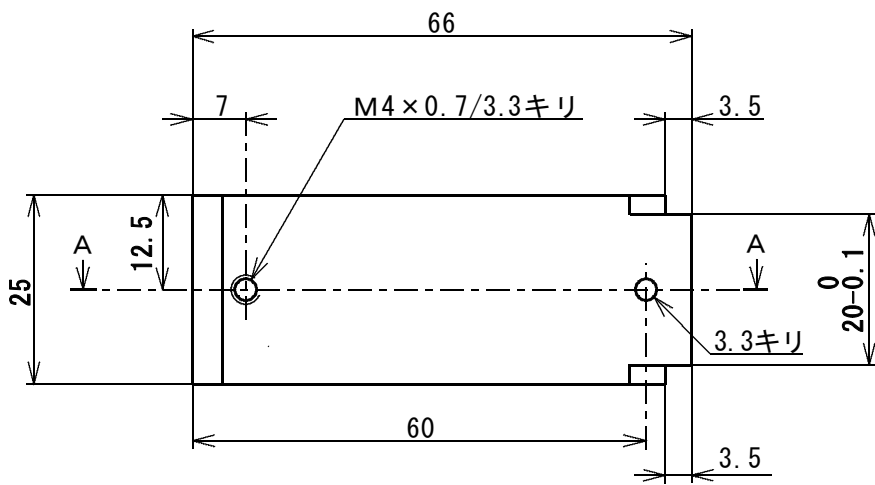
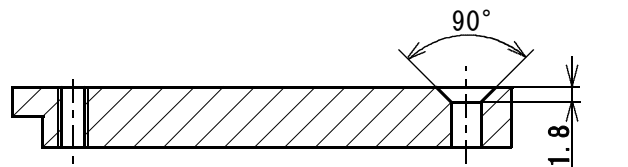
埼玉大学工学部実習工場				製図	2007.04.05	
平成19年度 機械工作実習	材質	SS400	個数	2	尺度	1:1
図名					プレート	図番
					2007-0104	



2007-0105

製図

6.3

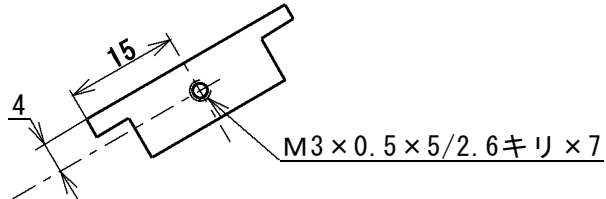
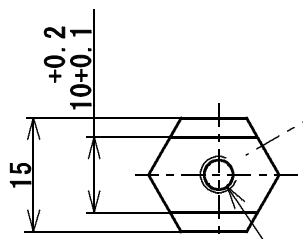
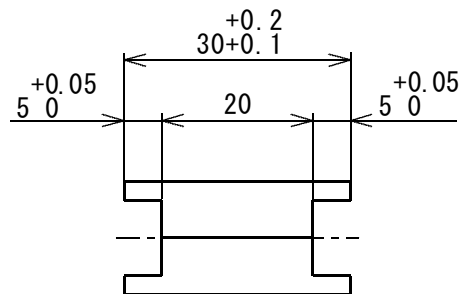


埼玉大学工学部実習工場			製図	2007.04.05	
平成19年度 機械工作実習	材質 S45C	個数 1	尺度 1:1	投影法	
図名 ホルダ			図番	2007-0105	

9010-2007

製図

6.3



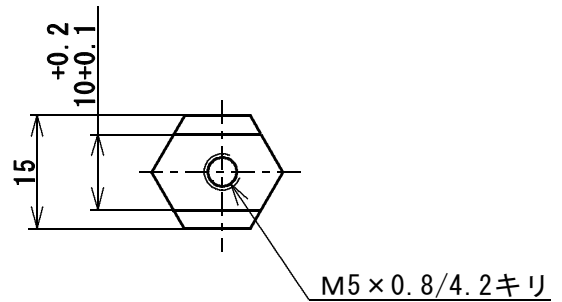
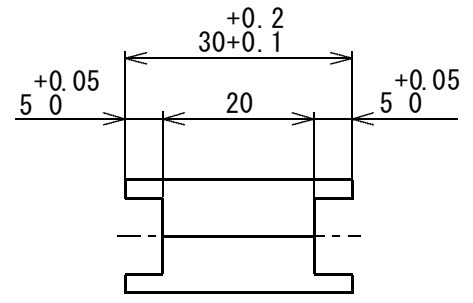
M5 × 0.8 / 4.2 全ネジ

埼玉大学工学部実習工場			製図	2007.04.05	
平成19年度 機械工作実習	材質 C3604B	個数 1	尺度 1:1	投影法	
図名 フロントサポータ			図番 2007-0106		

2007-0107

製図

6.3

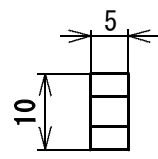
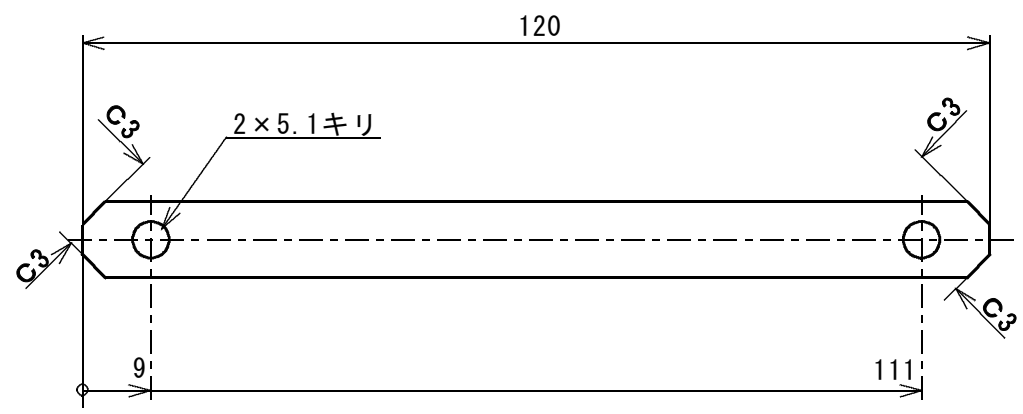
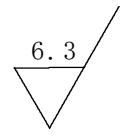


埼玉大学工学部実習工場			製図	2007.04.05				
平成19年度 機械工作実習	材質	C3604B	個数	1	尺度	1:1	投影法	
図名			リアサポータ		図番		2007-0107	



2007-0108

製図



埼玉大学工学部実習工場			製図	2007.04.05				
平成19年度 機械工作実習	材質	C3604P	個数	2	尺度	1:1	投影法	
図名			ベース		図番		2007-0108	

A  
B  
C  
D

A  
B  
C  
D

1 2 3 4 5 6

1 2 3 4 5 6