

0010-010Z

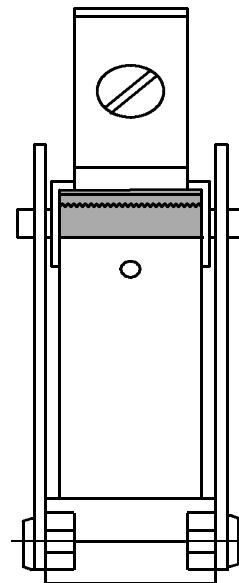
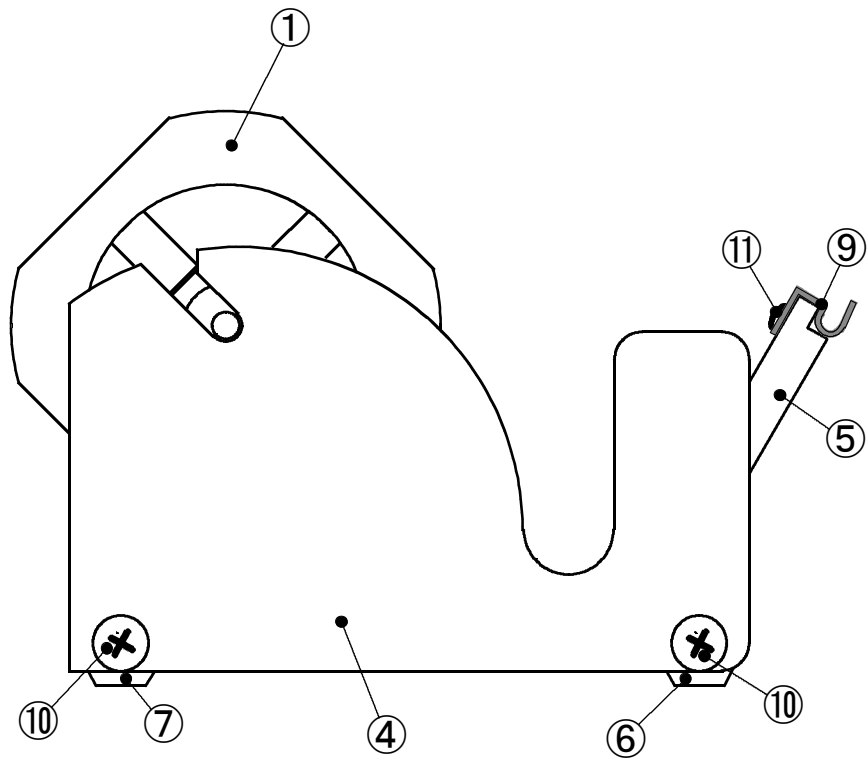
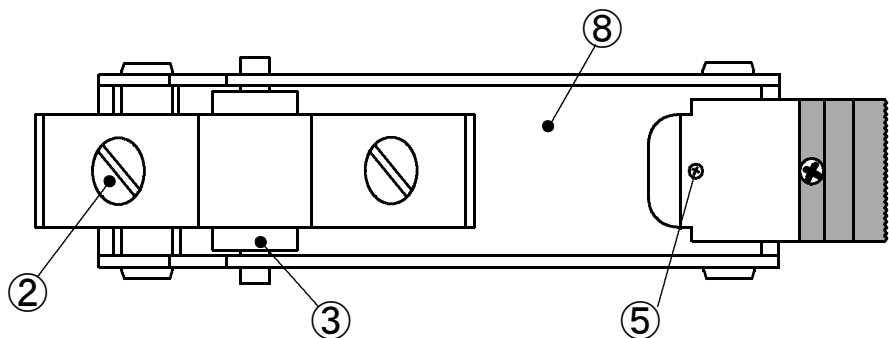
製図

A

B

C

D



品番	品名	材質	個数	記事
1	外側ホイール	A2017B	1	
2	スポーク	SS400	4	
3	内側ホイール	C3604B	1	
4	プレート	SS400	2	
5	ホルダ	S45C	1	
6	フロントサポータ	C3604P	1	
7	リアサポータ	C3604B	1	
8	ベース	C3604P	1	
9	ブレード		1	購入品
10	十字穴付きバインド小ねじ	M5×0.8×15	4	購入品
11	十字穴付きトラス小ねじ	M4×0.7×6	1	購入品
12	十字穴付き皿小ねじ	M3×0.5×12	1	購入品

埼玉大学工学部実習工場		製図	2010.04.05	
平成22年度 機械工作実習	材質	個数	1	尺度 1:1
図名 ジスペンサ		図番	2010-0100	

A

B

C

D

1

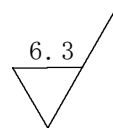
2

5

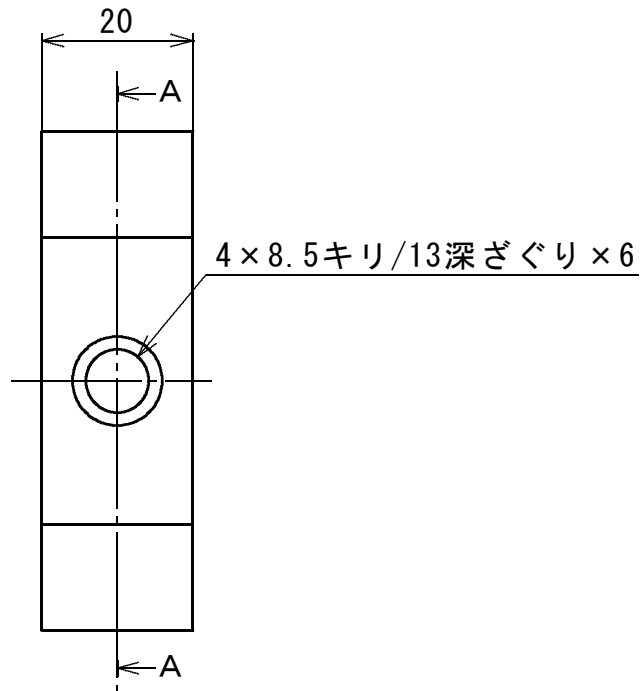
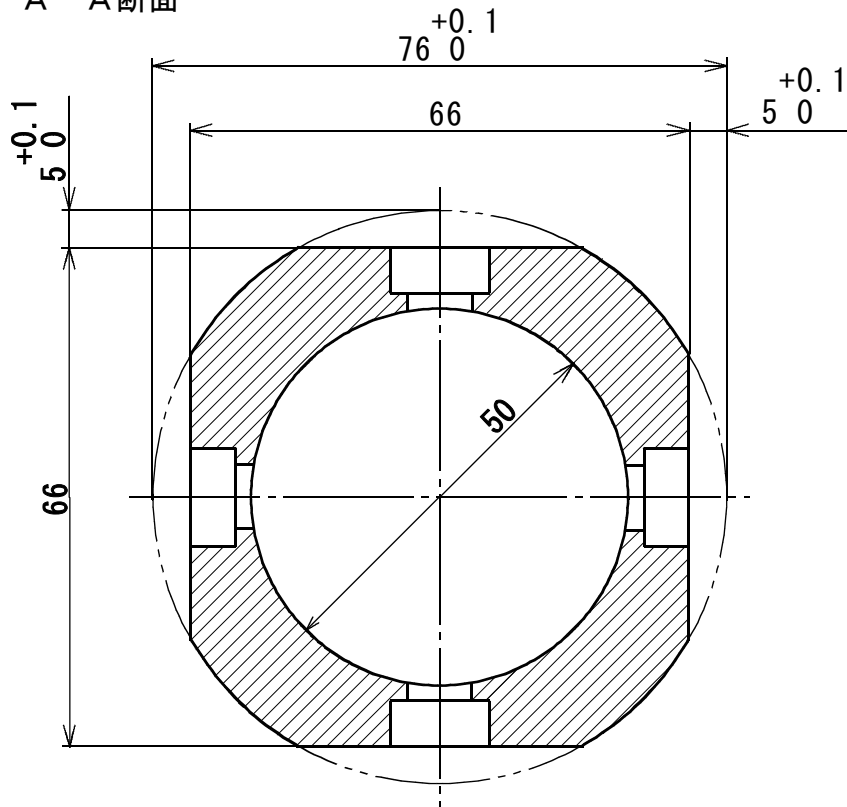
6

1010-0101

製図



A-A断面

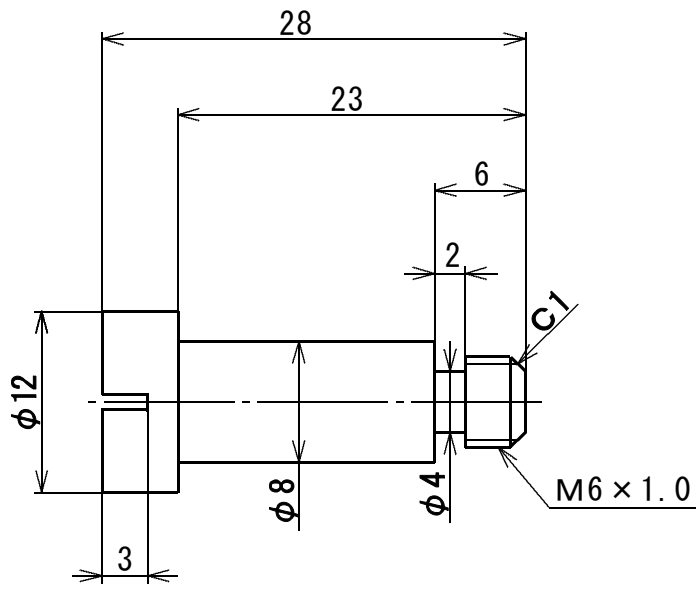
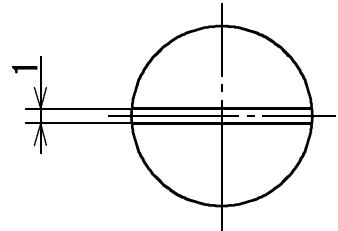


埼玉大学工学部実習工場			製図	2010.04.05				
平成22年度 機械工作実習	材質	A2017B	個数	1	尺度	1:1	投影法	
図名			外側ホイール		図番		2010-0101	

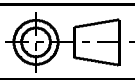
2010-0102

製図

6.3



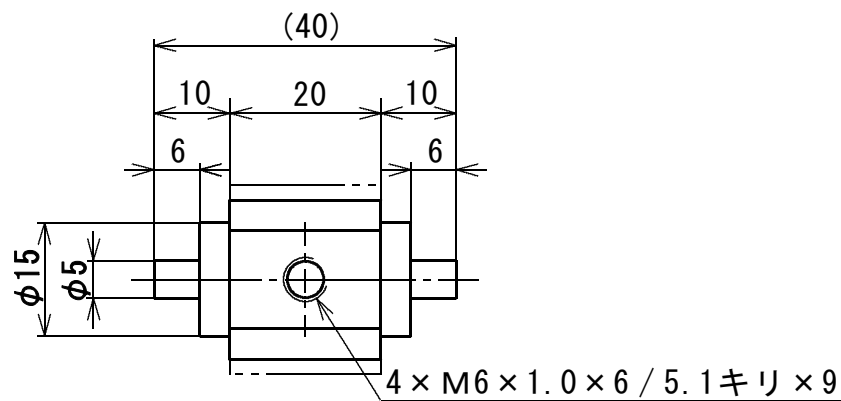
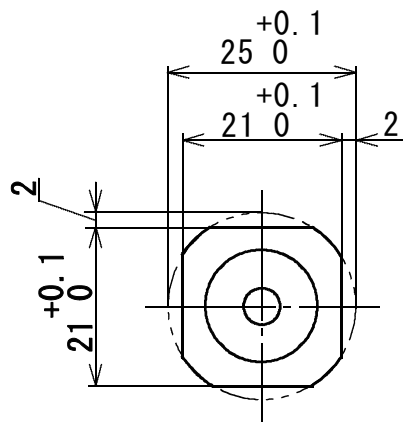
埼玉大学工学部実習工場				製図	2010.04.05	
平成22年度 機械工作実習	材質	SS400	個数	4	尺度	2:1
図名				スポーク		図番
						2010-0102



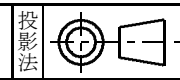
2010-0103

製図

6.3

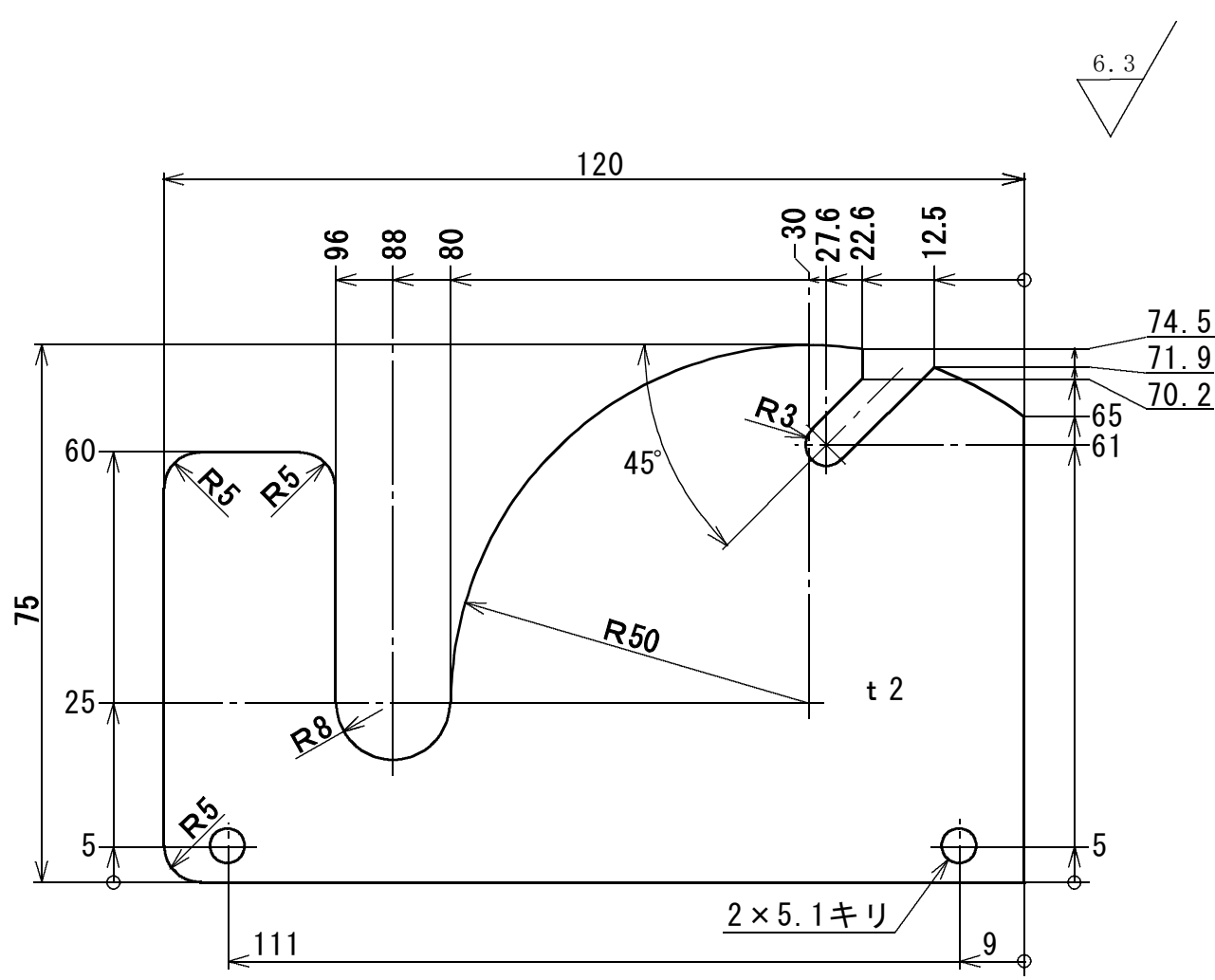


埼玉大学工学部実習工場			製図	2010.04.05	
平成22年度 機械工作実習	材質	C3604B	個数	1	尺度
図名			内側ホイール		図番
					2010-0103



2010-0104

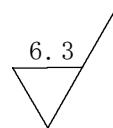
製図



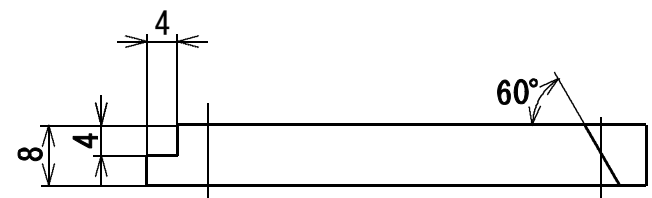
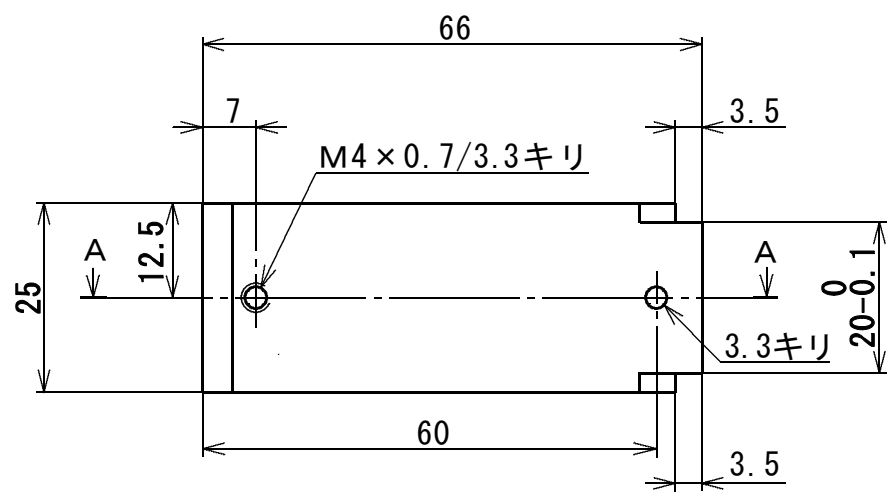
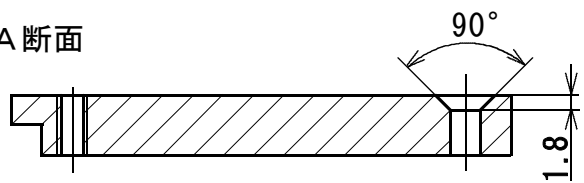
埼玉大学工学部実習工場			製図	2010.04.05	
平成22年度 機械工作実習	材質 SS400	個数 2	尺度 1:1	投影法	
図名 プレート			図番 2010-0104		

2010-0105

製図



A-A断面

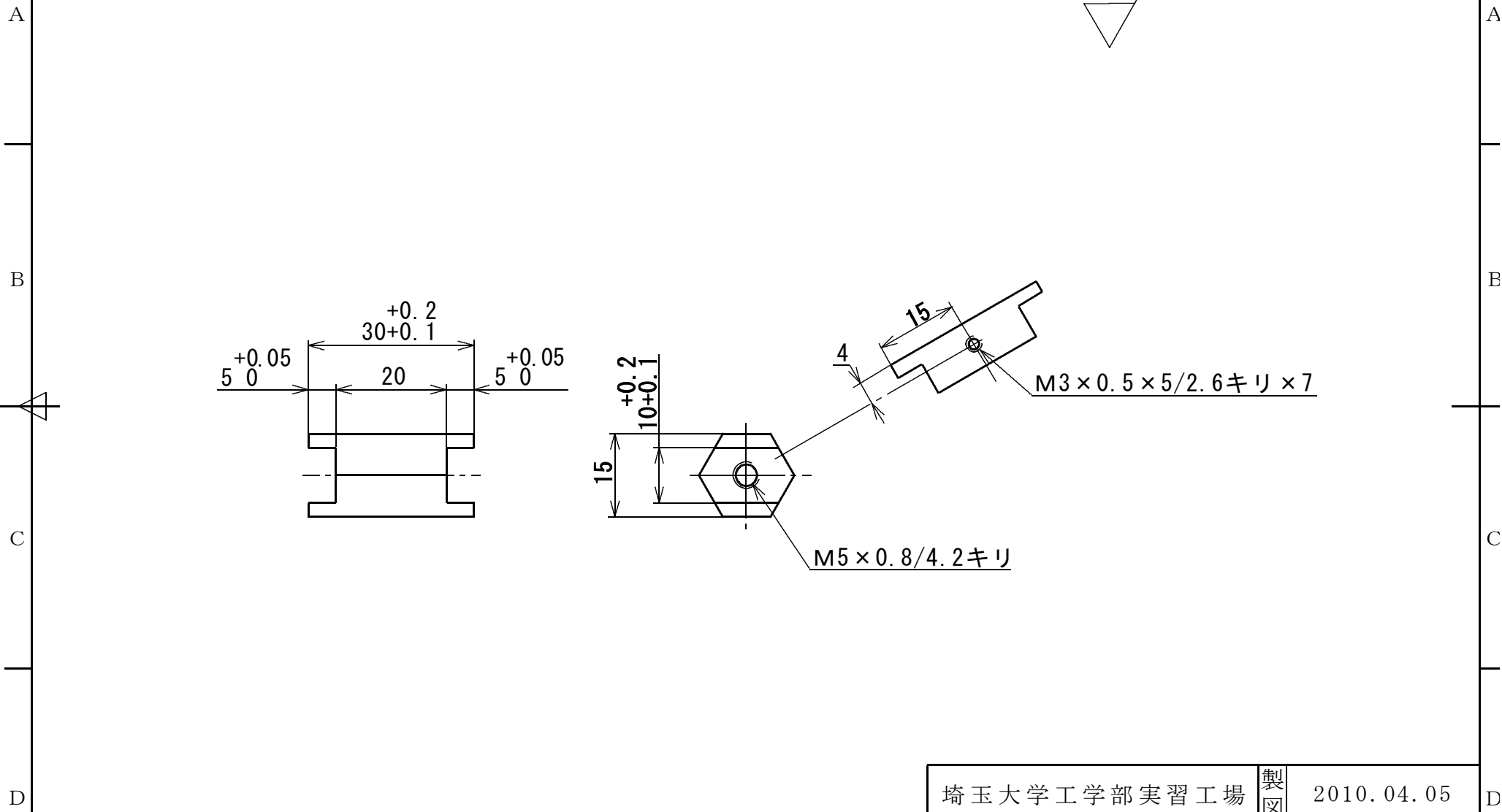


埼玉大学工学部実習工場			製図	2010.04.05	
平成22年度 機械工作実習	材質 S45C	個数 1	尺度 1:1	投影法	
図名 ホルダ			図番	2010-0105	

2010-0106

製図

1 2 3 4 5 6

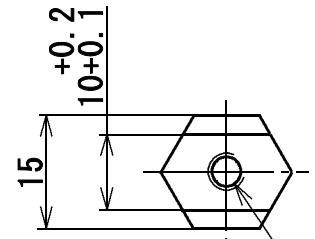
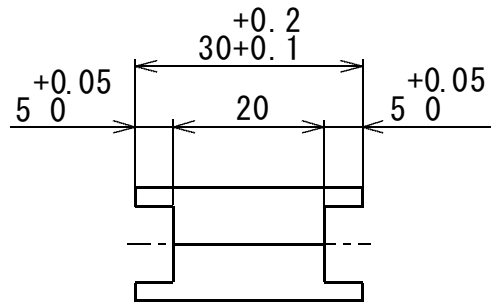
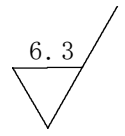


埼玉大学工学部実習工場			製図	2010.04.05	
平成22年度 機械工作実習	材質	C3604B	個数	1	尺度
図名			フロントサポータ	図番	2010-0106

1 2 3 4 5 6

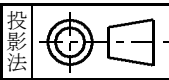
2010-0107

製図



M5 × 0.8 / 4.2 キリ

埼玉大学工学部実習工場			製図	2010.04.05	
平成22年度 機械工作実習	材質	C3604B	個数	1	尺度
図名			リアサポータ	図番	2010-0107

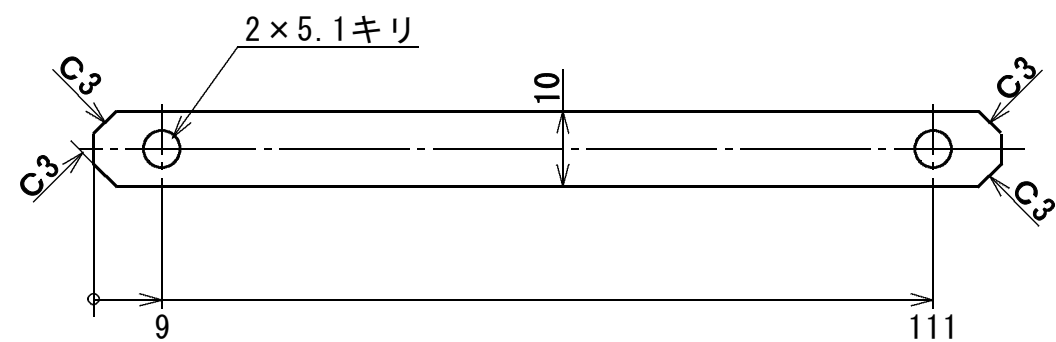
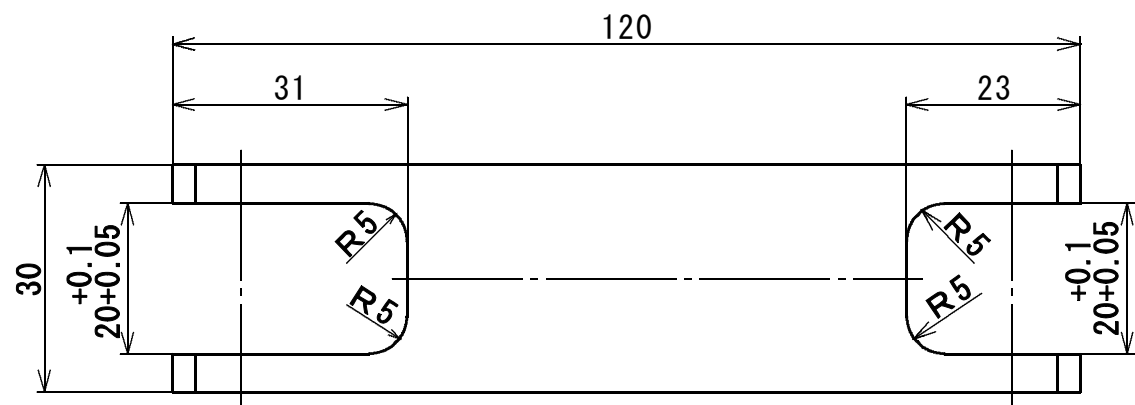




8010-0107

製図

6.3



埼玉大学工学部実習工場			製図	2010.04.05				
平成22年度 機械工作実習	材質	C3604P	個数	1	尺度	1:1	投影法	
図名			ベース		図番		2010-0108	

