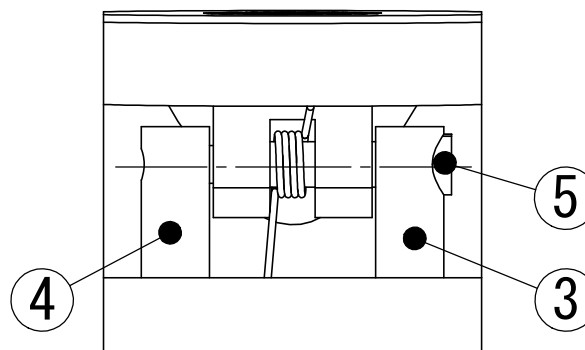
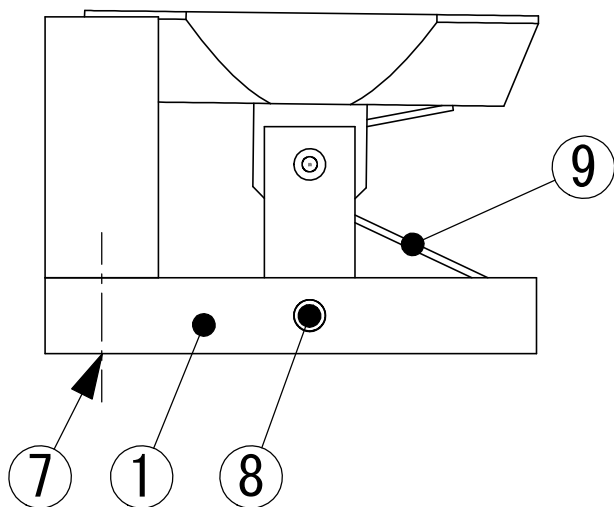
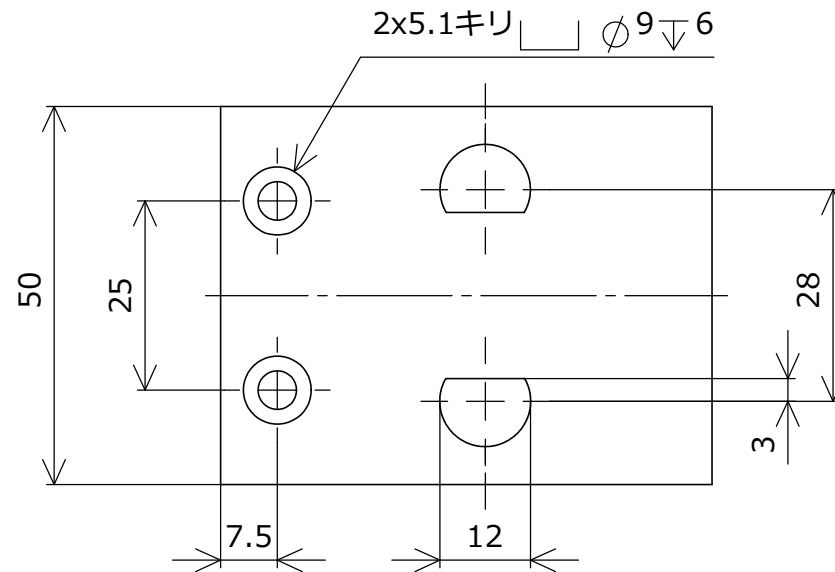
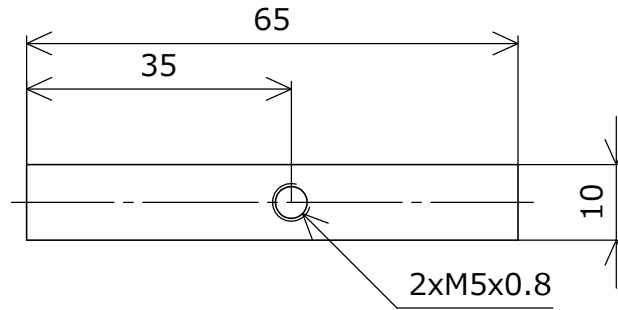


照合番号	品名	材質	個数	注記
1	台座	S45C	1	
2	支え	C3604P	1	
3	支柱1	SS400	1	
4	支柱2	SS400	1	
5	軸	SUS303	1	
6	押さえ	A5056B	1	
7	六角穴付きボルト		2	購入品 (M5x10)
8	六角穴付き止めねじ		2	購入品 (M5x5)
9	ねじりコイルばね		1	購入品 (SK-09)



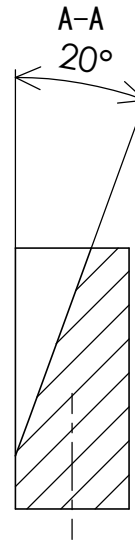
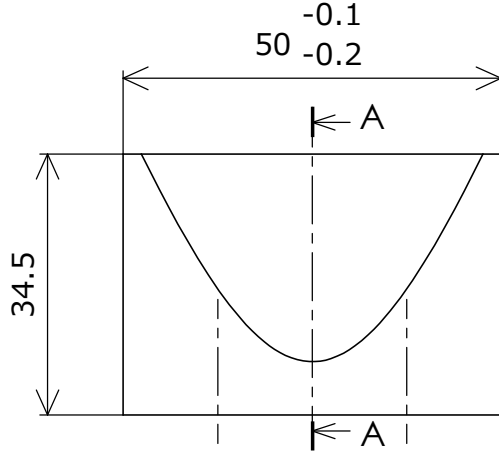
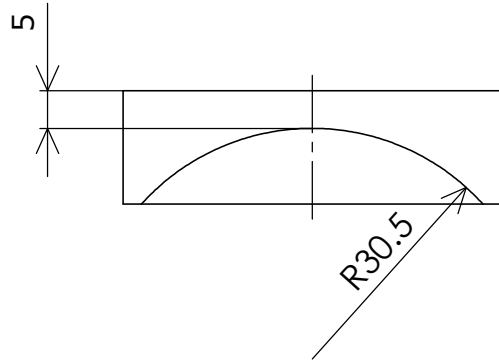
埼玉大学工学部実習工場		平成27年度 機械工作実習	
材質		製 図	2015. 04. 02
個 数	1	図 名	ドキュメントクリップスタンド
尺 度	1:1	図面番号	2015-0100
投影法			
JIS B 0405-m			

Ra 6.3

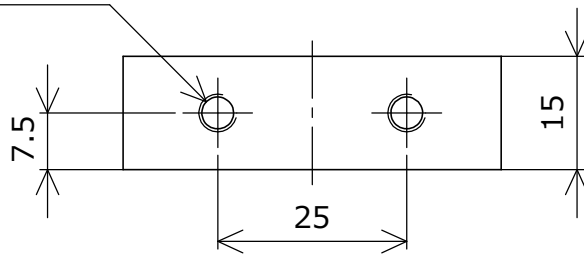


埼玉大学工学部実習工場		平成27年度 機械工作実習	
材質	S45C	製 図	2015. 04. 02
個 数	1	図 名	台座
尺 度	1:1	図面番号	2015-0101
投影法			
JIS B 0405-m			

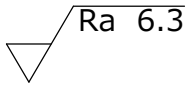
Ra 6.3

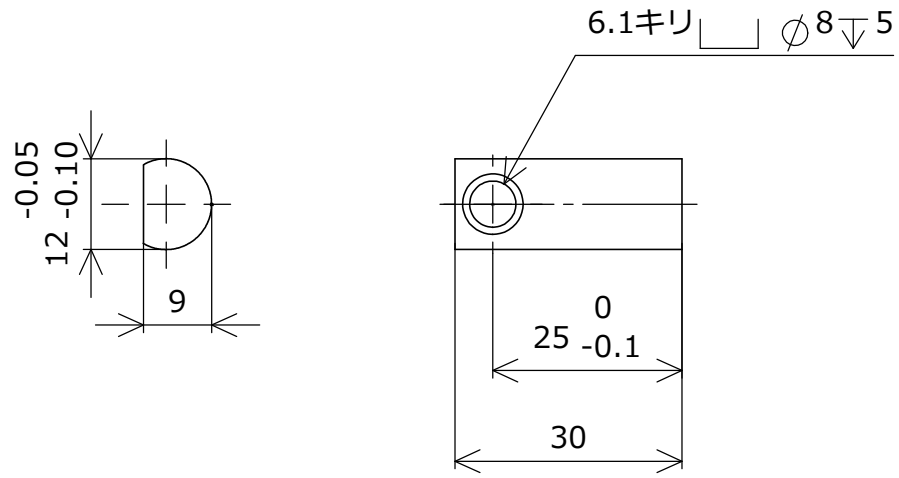


2xM5x0.8x14/ ϕ 4.2 \downarrow 14



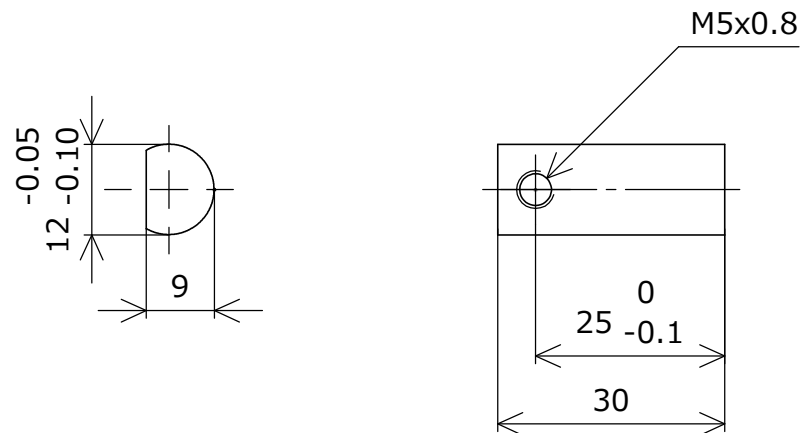
埼玉大学工学部実習工場		平成27年度 機械工作実習	
材質	C3604P	製 図	2015. 04. 02
個 数	1	図 名	支 え
尺 度	1:1	図面番号	2015-0102
投影法			
JIS B 0405-m			


 Ra 6.3



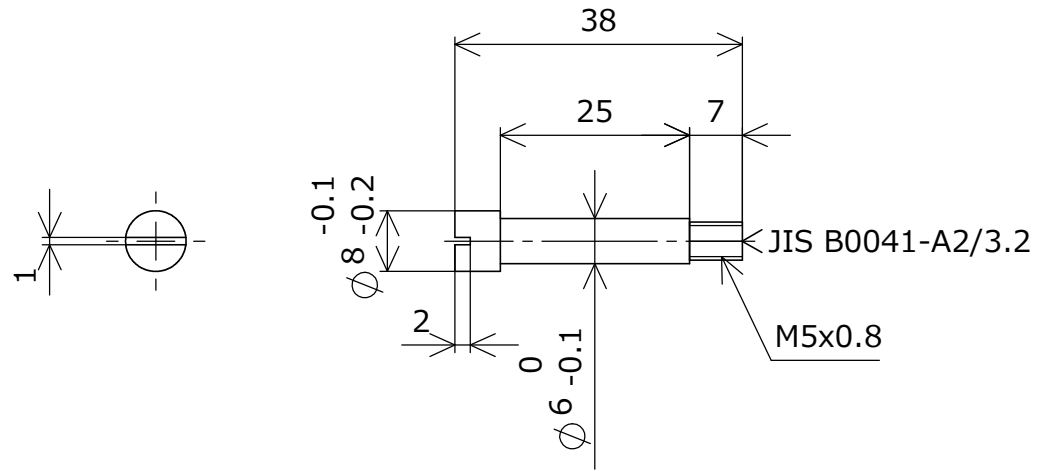
埼玉大学工学部実習工場		平成27年度 機械工作実習	
材質	SS400	製 図	2015. 04. 02
個 数	1	図 名	支柱1
尺 度	1:1	図面番号	2015-0103
投影法		JIS B 0405-m	

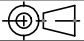
Ra 6.3



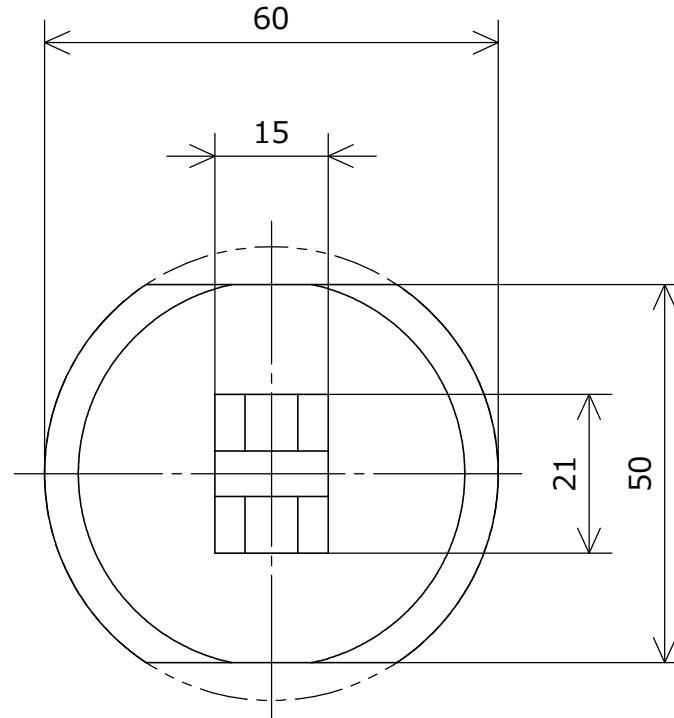
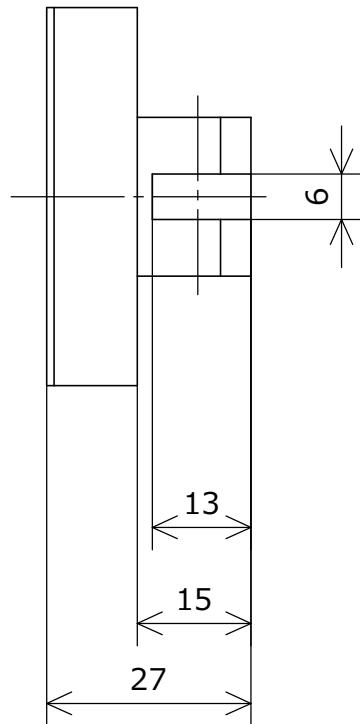
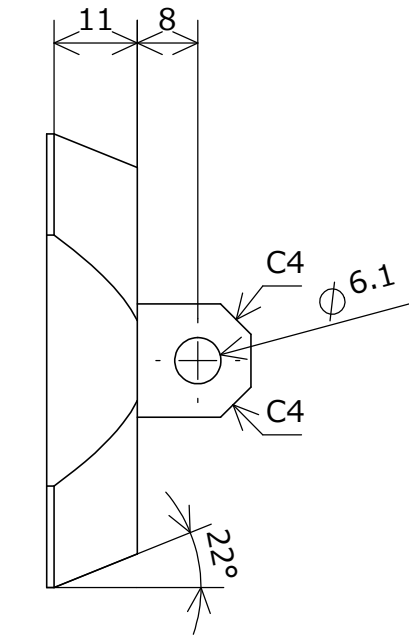
埼玉大学工学部実習工場		平成27年度 機械工作実習	
材質	SS400	製 図	2015. 04. 02
個 数	1	図 名	支柱2
尺 度	1:1	図面番号	2015-0104
投影法			
JIS B 0405-m			

Ra 6.3



埼玉大学工学部実習工場		平成27年度 機械工作実習	
材質	SUS303	製 図	2015. 04. 02
個 数	1	図 名	軸
尺 度	1:1	図面番号	2015-0105
投影法			
JIS B 0405-m			

Ra 6.3



埼玉大学工学部実習工場		平成27年度 機械工作実習	
材質	A5056B	製 図	2015. 04. 02
個 数	1	図 名	押さえ
尺 度	1:1	図面番号	2015-0106
投影法			
JIS B 0405-m			