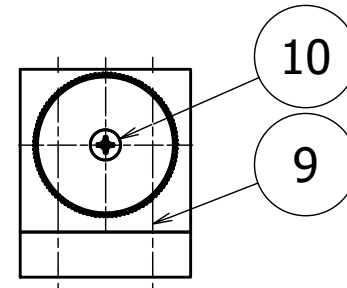
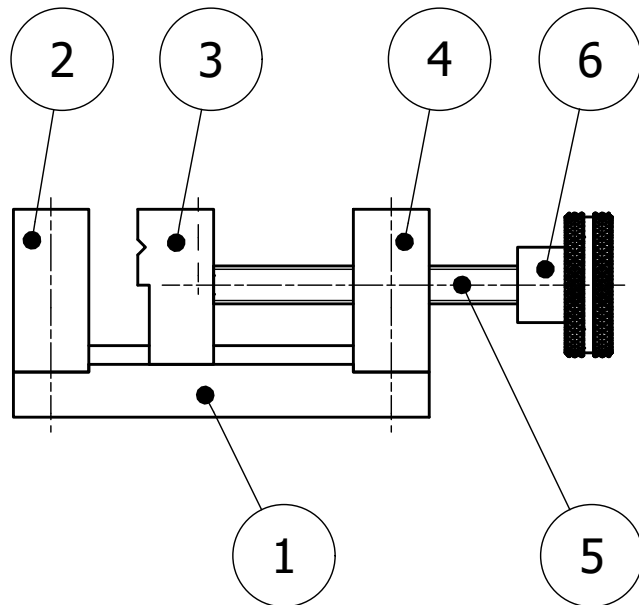
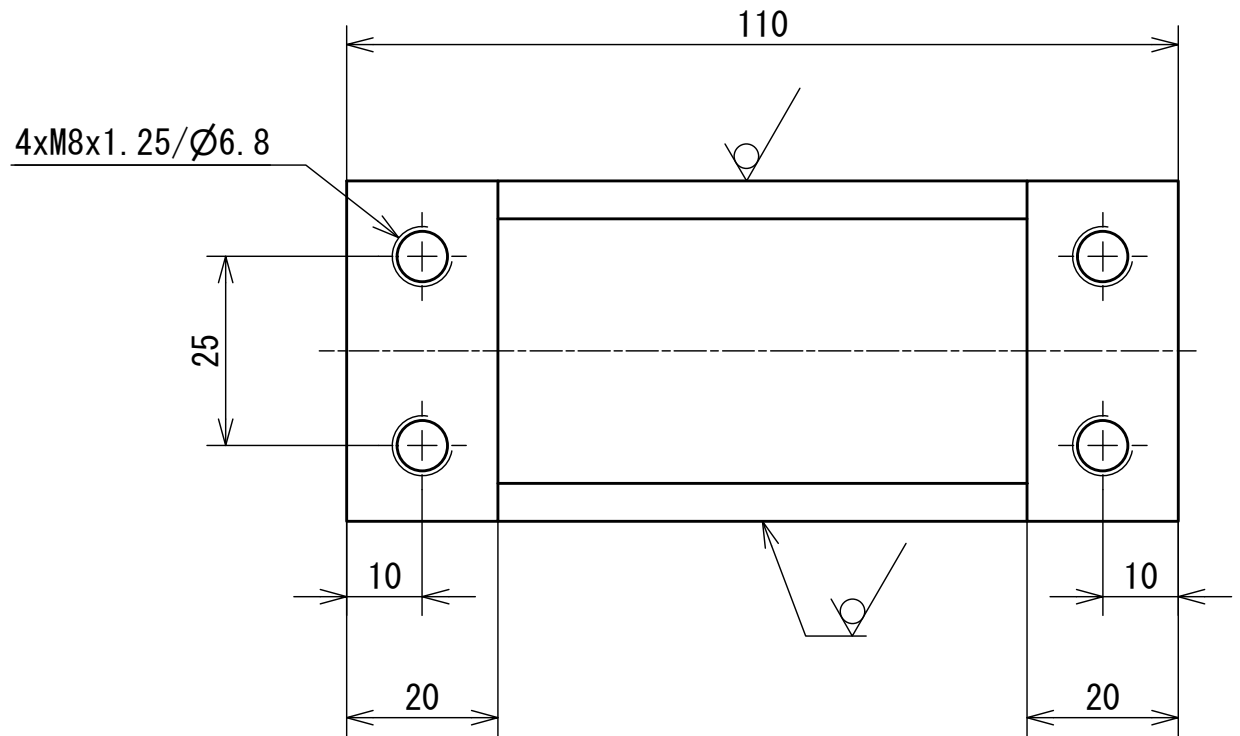
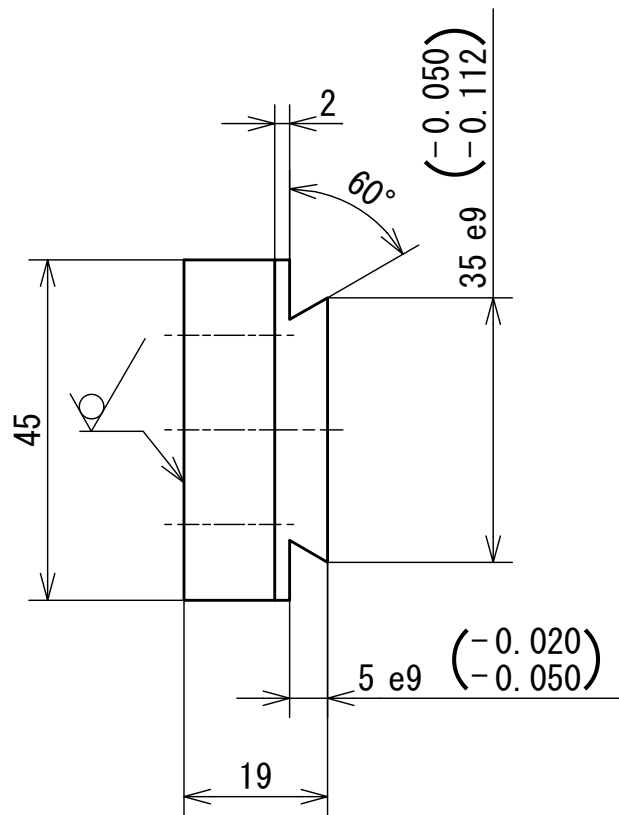


照合番号	品名	材質	個数	注記
1	ベース	A7075P	1	ワイヤ放電加工機使用
2	固定側口金	S50C	1	形彫り放電加工機使用
3	移動側口金	FC200	1	マシニングセンタ使用
4	支持ブロック	A5052P	1	
5	送りねじ	SS400	1	
6	ハンドル	C3604B	1	
7	抜け止めピン	SUS304	1	
8	座ぐり穴ふた	PVC	4	複合加工機使用
9	六角穴付きボルト		4	購入品 (M8x45)
10	十字穴付き皿小ねじ		1	購入品 (M4x12)

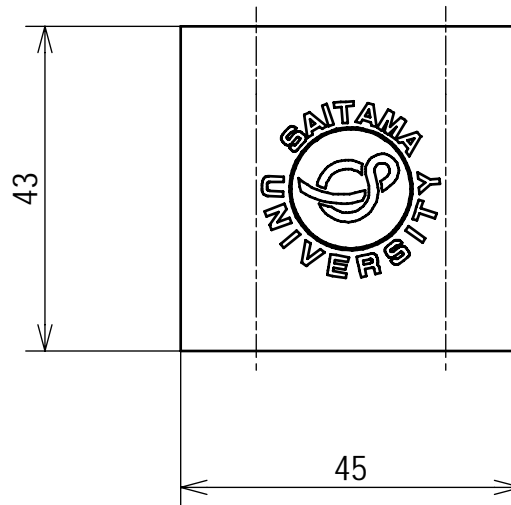
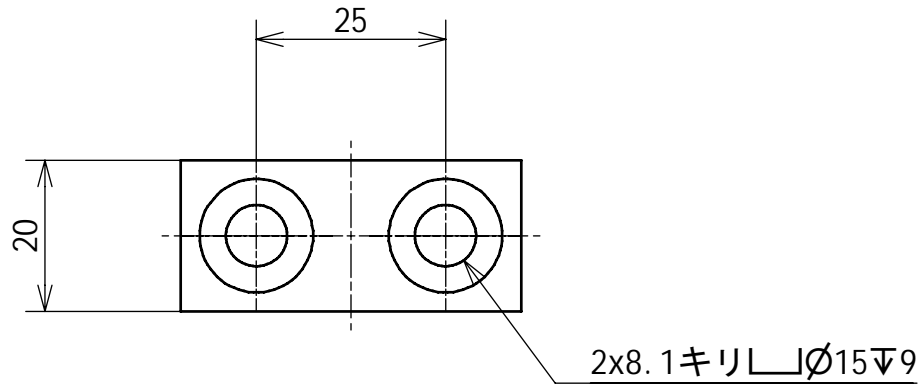


埼玉大学実習工場		平成31年度 機械工作実習	
長さ寸法、角度寸法および 幾何公差の普通公差	JIS B 0419-mK	製図日	2019/4/11
		材質	
尺度	1:2	個数	1
投影法		図名	ミニ万力
		図面番号	2019-0100



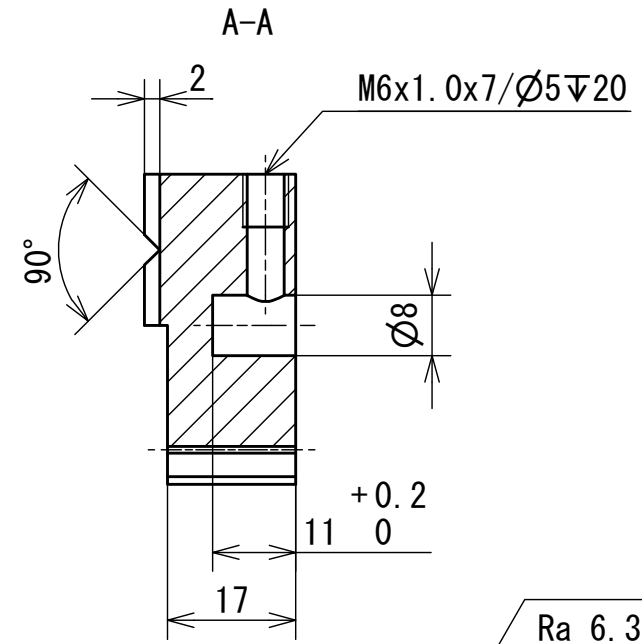
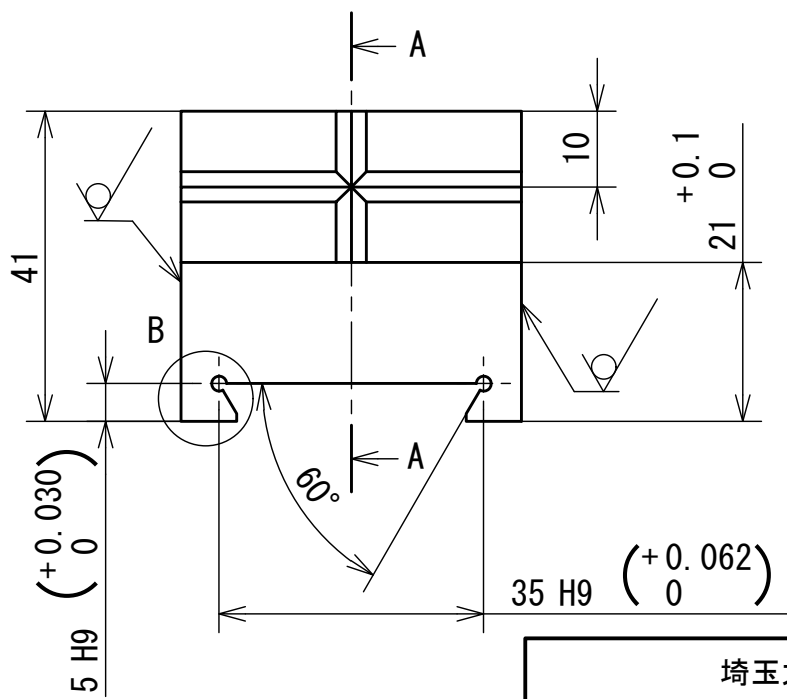
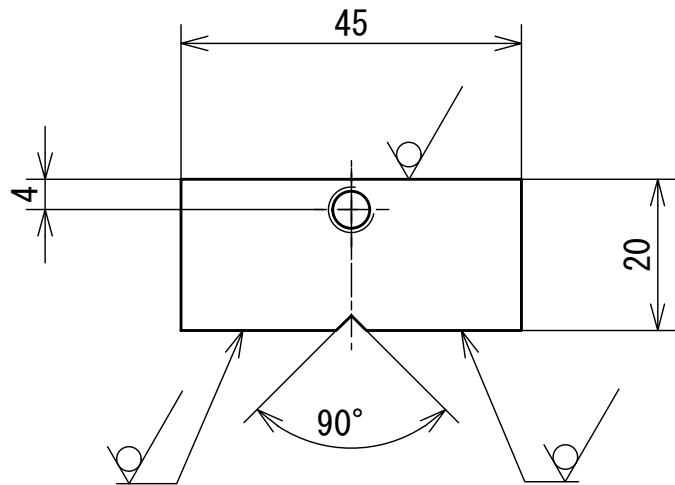
Ra 6.3

埼玉大学実習工場		平成31年度 機械工作実習	
長さ寸法、角度寸法および 幾何公差の普通公差	JIS B 0419-mK	製図日	2019/4/11
		材質	A7075P
尺度	1:1	個数	1
投影法		図名	ベース
		図面番号	2019-0101

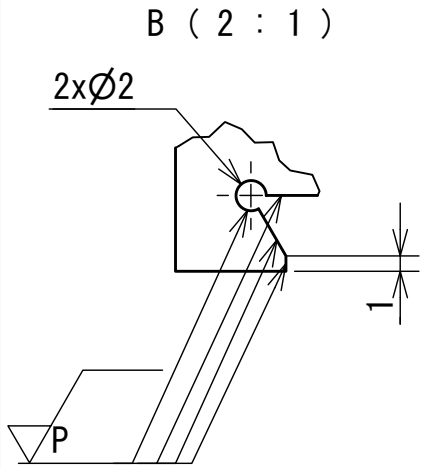


Ra 6.3

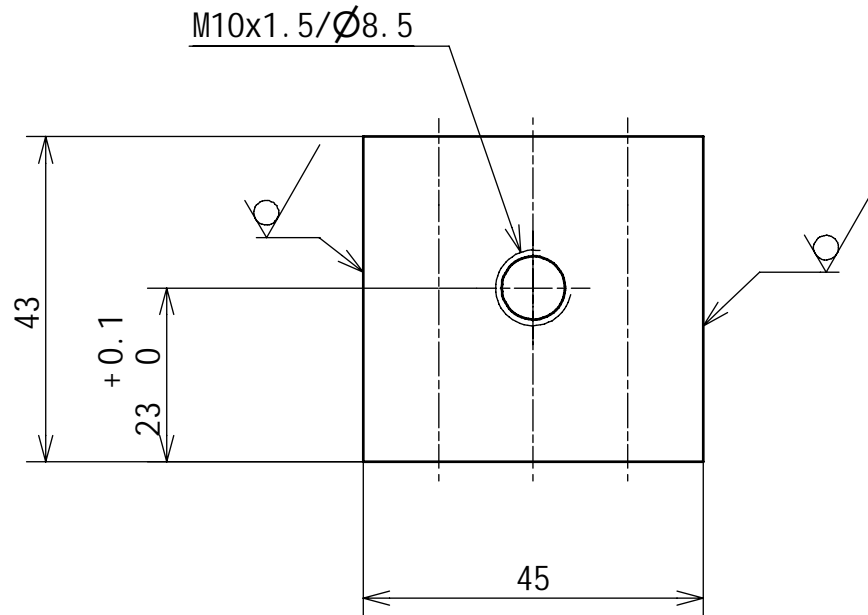
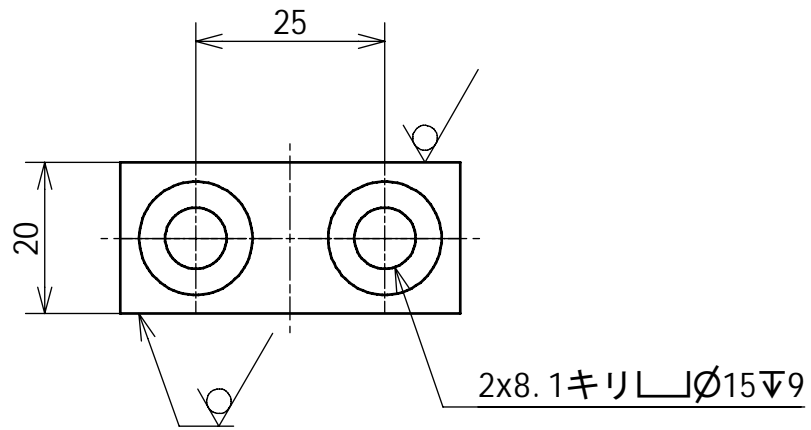
埼玉大学実習工場		平成31年度 機械工作実習	
長さ寸法、角度寸法および 幾何公差の普通公差	JIS B 0419-mK	製図日	2019/4/11
		材質	S50C
尺度	1:1	個数	1
投影法		図名	固定側口金
		図面番号	2019-0102



Ra 6.3

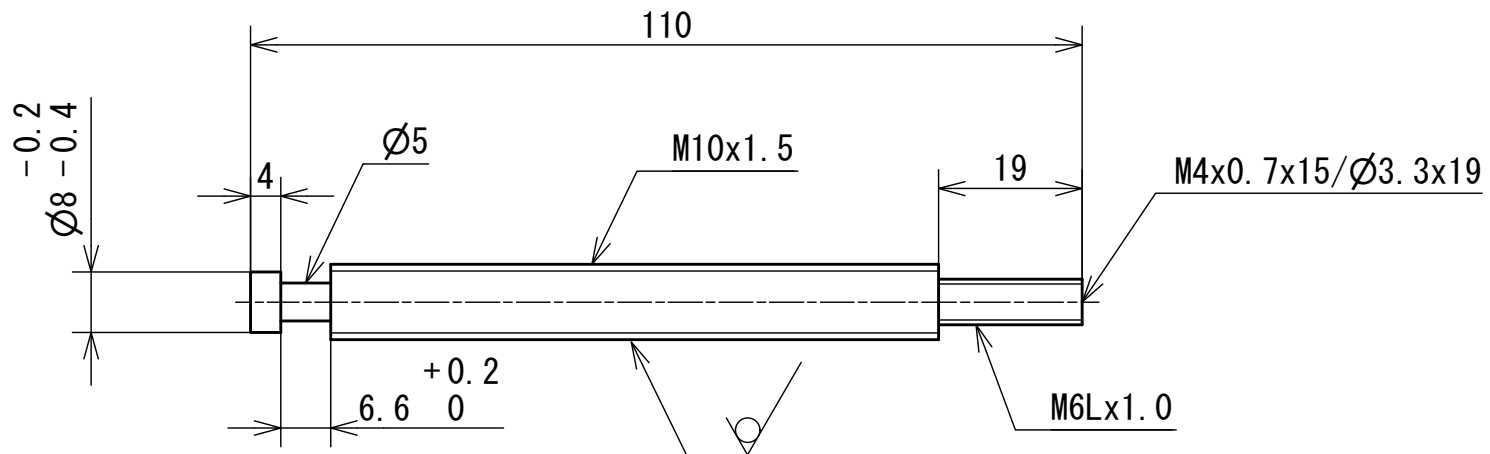


埼玉大学実習工場		平成31年度 機械工作実習	
長さ寸法、角度寸法および 幾何公差の普通公差	JIS B 0419-mK	製図日	2019/4/11
		材質	FC200
尺度	1:1	個数	1
投影法		図名	移動側口金
		図面番号	2019-0103



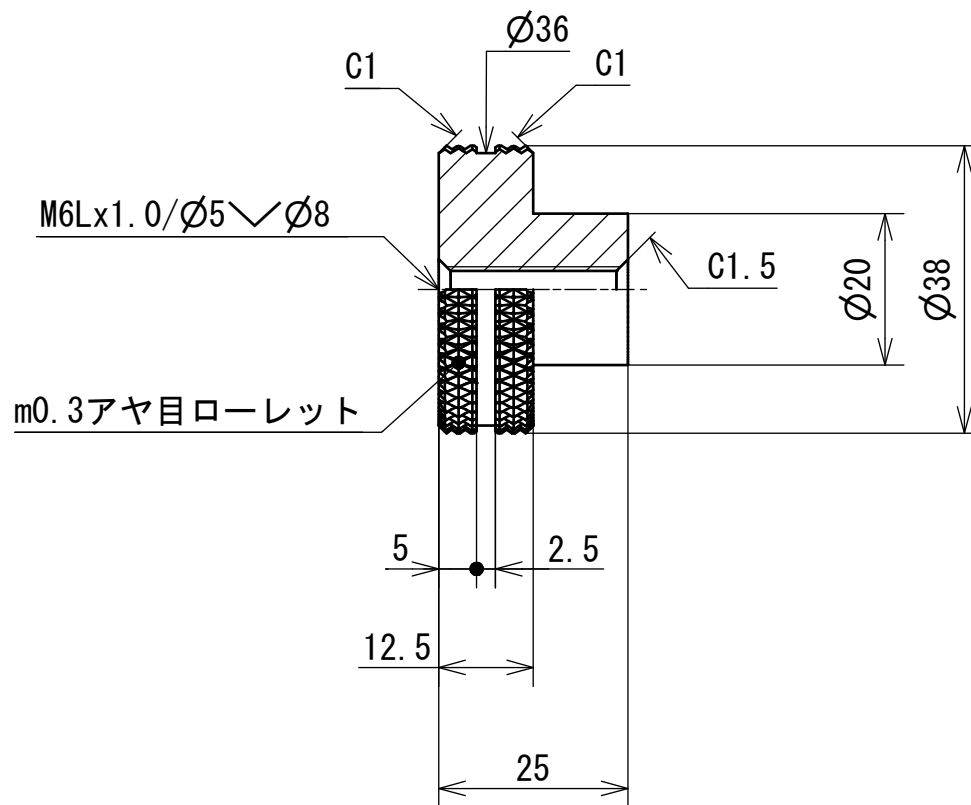
Ra 6.3 (✓)

埼玉大学実習工場		平成31年度 機械工作実習	
長さ寸法、角度寸法および 幾何公差の普通公差	JIS B 0419-mK	製図日	2019/4/11
		材質	A5052P
尺度	1:1	個数	1
投影法		図名	支持ブロック
		図面番号	2019-0104



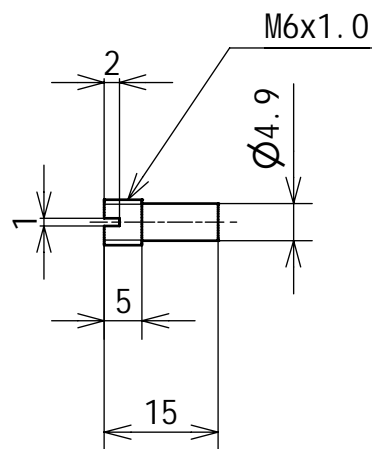
Ra 6.3 (✓)

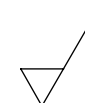
埼玉大学実習工場		平成31年度 機械工作実習	
長さ寸法、角度寸法および 幾何公差の普通公差	JIS B 0419-mK	製図日	2019/4/11
		材質	SS400
尺度	1:1	個数	1
投影法		図名	送りねじ
		図面番号	2019-0105

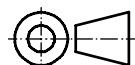


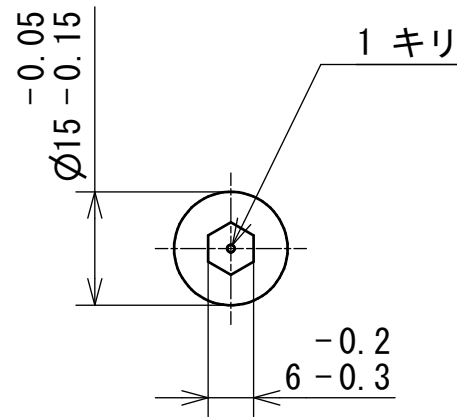
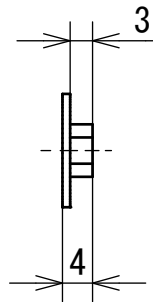
$\sqrt{\text{Ra } 6.3}$

埼玉大学実習工場		平成31年度 機械工作実習	
長さ寸法、角度寸法および 幾何公差の普通公差	JIS B 0419-mK	製図日	2019/4/11
		材質	C3604B
尺度	1:1	個数	1
投影法		図名	ハンドル
		図面番号	2019-0106



 Ra 6.3

埼玉大学実習工場		平成31年度 機械工作実習	
長さ寸法、角度寸法および 幾何公差の普通公差	JIS B 0419-mK	製図日	2019/4/11
		材質	SUS304
尺度	1:1	個数	1
投影法		図名	抜け止めピン
		図面番号	2019-0107



∇ Ra 6.3

埼玉大学実習工場		平成31年度 機械工作実習	
長さ寸法、角度寸法および 幾何公差の普通公差	JIS B 0419-mK	製図日	2019/4/11
		材質	PVC
尺度	1:1	個数	4
投影法		図名	座ぐり穴ふた
		図面番号	2019-0108